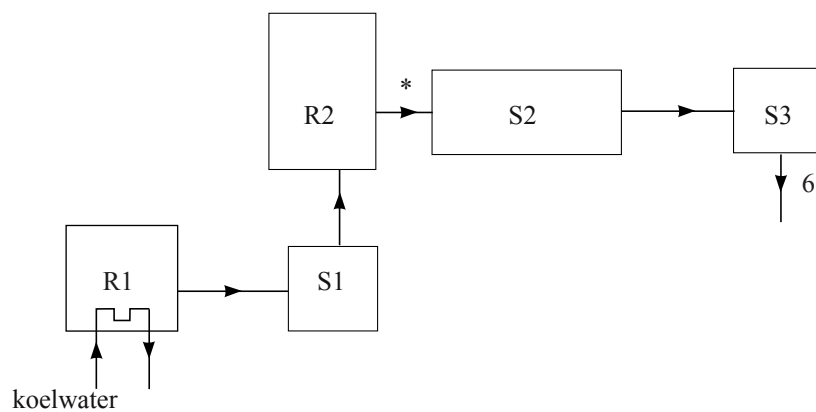


## uitwerkbijlage

Naam kandidaat \_\_\_\_\_ Kandidaatnummer \_\_\_\_\_

5

**VERGEET NIET DEZE UITWERKBIJLAGE IN TE LEVEREN**