

Het correctievoorschrift bestaat uit:

- 1 Regels voor de beoordeling
- 2 Algemene regels
- 3 Vakspecifieke regels
- 4 Beoordelingsmodel
- 5 Inzenden scores

## **1 Regels voor de beoordeling**

---

Het werk van de kandidaten wordt beoordeeld met inachtneming van de artikelen 41 en 42 van het Eindexamenbesluit v.w.o.-h.a.v.o.-m.a.v.o.-v.b.o.

Voorts heeft het College voor Examens (CvE) op grond van artikel 2 lid 2d van de Wet CvE de Regeling beoordelingsnormen en bijbehorende scores centraal examen vastgesteld.

Voor de beoordeling zijn de volgende passages van de artikelen 36, 41, 41a en 42 van het Eindexamenbesluit van belang:

- 1 De directeur doet het gemaakte werk met een exemplaar van de opgaven, de beoordelingsnormen en het proces-verbaal van het examen toekomen aan de examinerator. Deze kijkt het werk na en zendt het met zijn beoordeling aan de directeur. De examinerator past de beoordelingsnormen en de regels voor het toekennen van scorepunten toe die zijn gegeven door het College voor Examens.
- 2 De directeur doet de van de examinerator ontvangen stukken met een exemplaar van de opgaven, de beoordelingsnormen, het proces-verbaal en de regels voor het bepalen van de score onverwijld aan de gecommiteerde toekomen.
- 3 De gecommiteerde beoordeelt het werk zo spoedig mogelijk en past de beoordelingsnormen en de regels voor het bepalen van de score toe die zijn gegeven door het College voor Examens.

De gecommiteerde voegt bij het gecorrigeerde werk een verklaring betreffende de verrichte correctie. Deze verklaring wordt mede ondertekend door het bevoegd gezag van de gecommiteerde.

- 4 De examinerator en de gecommiteerde stellen in onderling overleg het aantal scorepunten voor het centraal examen vast.
- 5 Indien de examinerator en de gecommiteerde daarbij niet tot overeenstemming komen, wordt het geschil voorgelegd aan het bevoegd gezag van de gecommiteerde. Dit bevoegd gezag kan hierover in overleg treden met het bevoegd gezag van de examinerator. Indien het geschil niet kan worden beslecht, wordt hiervan melding gemaakt aan de inspectie. De inspectie kan een derde onafhankelijke gecommiteerde aanwijzen. De beoordeling van de derde gecommiteerde komt in de plaats van de eerdere beoordelingen.

## 2 Algemene regels

---

Voor de beoordeling van het examenwerk zijn de volgende bepalingen uit de regeling van het College voor Examens van toepassing:

- 1 De examinerator vermeldt op een lijst de namen en/of nummers van de kandidaten, het aan iedere kandidaat voor iedere vraag toegekende aantal scorepunten en het totaal aantal scorepunten van iedere kandidaat.
- 2 Voor het antwoord op een vraag worden door de examinerator en door de gecommiteerde scorepunten toegekend, in overeenstemming met het beoordelingsmodel. Scorepunten zijn de getallen 0, 1, 2, ..., n, waarbij n het maximaal te behalen aantal scorepunten voor een vraag is. Andere scorepunten die geen gehele getallen zijn, of een score minder dan 0 zijn niet geoorloofd.
- 3 Scorepunten worden toegekend met inachtneming van de volgende regels:
  - 3.1 indien een vraag volledig juist is beantwoord, wordt het maximaal te behalen aantal scorepunten toegekend;
  - 3.2 indien een vraag gedeeltelijk juist is beantwoord, wordt een deel van de te behalen scorepunten toegekend, in overeenstemming met het beoordelingsmodel;
  - 3.3 indien een antwoord op een open vraag niet in het beoordelingsmodel voorkomt en dit antwoord op grond van aantoonbare, vakinhoudelijke argumenten als juist of gedeeltelijk juist aangemerkt kan worden, moeten scorepunten worden toegekend naar analogie of in de geest van het beoordelingsmodel;
  - 3.4 indien slechts één voorbeeld, reden, uitwerking, citaat of andersoortig antwoord gevraagd wordt, wordt uitsluitend het eerstgegeven antwoord beoordeeld;
  - 3.5 indien meer dan één voorbeeld, reden, uitwerking, citaat of andersoortig antwoord gevraagd wordt, worden uitsluitend de eerstgegeven antwoorden beoordeeld, tot maximaal het gevraagde aantal;
  - 3.6 indien in een antwoord een gevraagde verklaring of uitleg of afleiding of berekening ontbreekt dan wel foutief is, worden 0 scorepunten toegekend, tenzij in het beoordelingsmodel anders is aangegeven;
  - 3.7 indien in het beoordelingsmodel verschillende mogelijkheden zijn opgenomen, gescheiden door het teken /, gelden deze mogelijkheden als verschillende formuleringen van hetzelfde antwoord of onderdeel van dat antwoord;

- 3.8 indien in het beoordelingsmodel een gedeelte van het antwoord tussen haakjes staat, behoeft dit gedeelte niet in het antwoord van de kandidaat voor te komen;
- 3.9 indien een kandidaat op grond van een algemeen geldende woordbetekenis, zoals bijvoorbeeld vermeld in een woordenboek, een antwoord geeft dat vakinhoudelijk onjuist is, worden aan dat antwoord geen scorepunten toegekend, of tenminste niet de scorepunten die met de vakinhoudelijke onjuistheid gemoeid zijn.
- 4 Het juiste antwoord op een meerkeuzevraag is de hoofdletter die behoort bij de juiste keuzemogelijkheid. Voor een juist antwoord op een meerkeuzevraag wordt het in het beoordelingsmodel vermelde aantal scorepunten toegekend. Voor elk ander antwoord worden geen scorepunten toegekend. Indien meer dan één antwoord gegeven is, worden eveneens geen scorepunten toegekend.
  - 5 Een fout mag in de uitwerking van een vraag maar één keer worden aangerekend, tenzij daardoor de vraag aanzienlijk vereenvoudigd wordt en/of tenzij in het beoordelingsmodel anders is vermeld.
  - 6 Een zelfde fout in de beantwoording van verschillende vragen moet steeds opnieuw worden aangerekend, tenzij in het beoordelingsmodel anders is vermeld.
  - 7 Indien de examinerator of de gecommiteerde meent dat in een examen of in het beoordelingsmodel bij dat examen een fout of onvolkomenheid zit, beoordeelt hij het werk van de kandidaten alsof examen en beoordelingsmodel juist zijn. Hij kan de fout of onvolkomenheid mededelen aan het College voor Examens. Het is niet toegestaan zelfstandig af te wijken van het beoordelingsmodel. Met een eventuele fout wordt bij de definitieve normering van het examen rekening gehouden.
  - 8 Scorepunten worden toegekend op grond van het door de kandidaat gegeven antwoord op iedere vraag. Er worden geen scorepunten vooraf gegeven.
  - 9 Het cijfer voor het centraal examen wordt als volgt verkregen.  
Eerste en tweede corrector stellen de score voor iedere kandidaat vast. Deze score wordt meegedeeld aan de directeur.  
De directeur stelt het cijfer voor het centraal examen vast op basis van de regels voor omzetting van score naar cijfer.

NB Het aangeven van de onvolkomenheden op het werk en/of het noteren van de behaalde scores bij de vraag is toegestaan, maar niet verplicht.  
Evenmin is er een standaardformulier voorgeschreven voor de vermelding van de scores van de kandidaten.  
Het vermelden van het schoolexamencijfer is toegestaan, maar niet verplicht.  
Binnen de ruimte die de regelgeving biedt, kunnen scholen afzonderlijk of in gezamenlijk overleg keuzes maken.

### 3 Vakspecifieke regels

Voor dit examen kunnen maximaal 79 scorepunten worden behaald.

Voor dit examen zijn de volgende vakspecifieke regels vastgesteld:

- 1 Een afwijking in de uitkomst van een berekening door acceptabel tussentijds afronden wordt de kandidaat niet aangerekend.
- 2 De uitkomst van een berekening mag één significant cijfer meer of minder bevatten dan op grond van de nauwkeurigheid van de vermelde gegevens verantwoord is, tenzij in de vraag is vermeld hoeveel significante cijfers de uitkomst dient te bevatten.
- 3 Het laatste scorepunt, aangeduid met 'completeren van de berekening', wordt niet toegekend in de volgende gevallen:
  - een fout in de nauwkeurigheid van de uitkomst
  - een of meer rekenfouten
  - het niet of verkeerd vermelden van de eenheid van een uitkomst, tenzij gezien de vraagstelling het weergeven van de eenheid overbodig is. In zo'n geval staat in het beoordelingsmodel de eenheid tussen haakjes.
- 4 Het laatste scorepunt wordt evenmin toegekend als juiste antwoordelementen foutief met elkaar worden gecombineerd of als een onjuist antwoordelement een substantiële vereenvoudiging van de berekening tot gevolg heeft.
- 5 In het geval van een foutieve oplossingsmethode, waarbij geen of slechts een beperkt aantal deelscorepunten kunnen worden toegekend, mag het laatste scorepunt niet worden toegekend.

### 4 Beoordelingsmodel

Vraag	Antwoord	Scores
-------	----------	--------

#### Opgave 1 Parasaurolophus

- 1 **maximumscore 1**  
antwoord: resonantie

- 2 **maximumscore 3**  
voorbeeld van een berekening:  
Voor de grondtoon bij een halfgesloten pijp geldt dat de lengte  $\ell$  van de pijp gelijk is aan  $\frac{1}{4}\lambda$ . De golflengte van de grondtoon is dan gelijk aan  $\lambda = 4\ell = 4 \cdot 1,8 = 7,2$  m. De frequentie van de grondtoon is dus

$$f = \frac{v_{\text{geluid}}}{\lambda} = \frac{343}{7,2} = 47,6 = 48 \text{ Hz.}$$

- inzicht dat  $\ell = \frac{1}{4}\lambda$  1
- gebruik van  $f = \frac{v_{\text{geluid}}}{\lambda}$  met  $v_{\text{geluid}} = 343 \text{ m s}^{-1}$  1
- completeren van het antwoord 1

Vraag	Antwoord	Scores
-------	----------	--------

**3 maximumscore 3**

voorbeeld van antwoord:

De hoorn van de dino is halfgesloten, zodat de frequenties van de boventonen zich verhouden als 1:3:5: etc. De verhouding van de gegeven frequentie van  $2,4 \cdot 10^2$  Hz ten opzichte van de grondtoon van 48 Hz is gelijk aan  $\frac{240}{48} = 5$ . Het gaat in dit geval dus om de tweede boventoon.

- inzicht dat de frequenties zich verhouden als 1:3:5 1
- berekenen van de verhouding  $\frac{f_{\text{boventoon}}}{f_{\text{grondtoon}}}$  1
- completeren van het antwoord 1

*Opmerking*

*Wanneer als antwoord gegeven wordt:  $\frac{240}{48} = 5$ , dus de vijfde of vierde boventoon: maximaal 1 scorepunt.*

**4 maximumscore 2**

voorbeeld van een antwoord:

De hoorn van het vrouwelijk dier is korter, zodat de golflengte van de grondtoon kleiner is. De frequentie van de grondtoon is dus hoger (omdat geldt  $f = \frac{v}{\lambda}$ ).

- inzicht dat de golflengte van de vrouwelijke hoorn kleiner is 1
- completeren van het antwoord 1

**5 maximumscore 3**

voorbeeld van een antwoord:

De frequentie van de grondtoon is lager dan de frequentie van de boventonen. De golflengte van de grondtoon is dus groter dan de golflengte van de boventonen.

Er is gegeven dat het geluid de boom kan passeren als de golflengte van het geluid groter is dan de breedte van een boom, zodat grote golflengtes en derhalve lage frequenties hiervoor geschikt zijn. Dus zijn grondtonen beter geschikt om te communiceren dan boventonen.

- inzicht dat de grondtoon een grotere golflengte heeft dan een boventoon 1
- inzicht dat de golflengte van het geluid groter moet zijn dan de breedte van de boom 1
- consequente conclusie 1

## Opgave 2 RTO

### 6 maximumscore 3

uitkomst:  $a = 4,9 \text{ m s}^{-2}$  (met een marge van  $0,5 \text{ m s}^{-2}$ )

voorbeeld van een bepaling:

Op  $t = 4,0 \text{ s}$  is de snelheid  $v = 70 \text{ km h}^{-1} = 19,4 \text{ m s}^{-1}$ . De versnelling

$$a = \frac{\Delta v}{\Delta t} = \frac{19,4}{4,0} = 4,85 = 4,9 \text{ m s}^{-2}.$$

- snelheid omrekenen van  $\text{km h}^{-1}$  naar  $\text{m s}^{-1}$  1
- gebruik van  $a = \frac{\Delta v}{\Delta t}$  1
- completeren van het antwoord 1

### 7 maximumscore 3

voorbeelden van een antwoord:

methode 1

De afstand  $s$  die het vliegtuig aflegt is gelijk aan de oppervlakte onder het  $(v, t)$ -diagram. Deze oppervlakte kan benaderd worden door de oppervlakte van twee geschikte driehoeken bij elkaar op te tellen, of door ‘hokjes te tellen’ onder het gegeven  $(v, t)$ -diagram.

De afgelegde afstand is ongeveer gelijk aan  $3,4 \cdot 10^3 \text{ m}$ . Dit is minder dan de gegeven baanlengte van  $4,00 \text{ km}$ , dus de test kan op deze baan worden uitgevoerd.

- inzicht dat de oppervlakte onder het  $(v, t)$ -diagram gelijk is aan de afgelegde afstand 1
- bepalen van de oppervlakte door ‘hokjes te tellen’ of door de oppervlakte te benaderen 1
- completeren van de bepaling en conclusie 1

Vraag	Antwoord	Scores
-------	----------	--------

methode 2

Als 4,00 km in 67 s wordt afgelegd, is

$$v_{\text{gem}} = \frac{s}{t} = \frac{4,00 \cdot 10^3}{67} = 59,7 \text{ m s}^{-1} = 215 \text{ km u}^{-1}. \text{ Uit figuur 2 blijkt dat deze}$$

gemiddelde snelheid hoger is dan de werkelijke gemiddelde snelheid van het vliegtuig. De afstand die het vliegtuig aflegt is daarom minder dan 4,00 km. De baan is dus lang genoeg voor het uitvoeren van deze test.

- berekenen van de gemiddelde snelheid bij 4,00 km en 67 s 1
- inzicht dat het vliegtuig een lagere gemiddelde snelheid heeft 1
- conclusie 1

*Opmerking*

*Als er gerekend is met  $v_{\text{gem}} = \frac{1}{2}v_{\text{max}}$  : maximaal 1 scorepunt.*

### 8 maximumscore 2

voorbeeld van een antwoord:

$$\text{De kinetische energie } E_k = \frac{1}{2}mv_{\text{max}}^2 = \frac{1}{2} \cdot 5,9 \cdot 10^5 \cdot \left(\frac{325}{3,6}\right)^2 = 2,4 \cdot 10^9 \text{ J.}$$

- gebruik van  $E_k = \frac{1}{2}mv_{\text{max}}^2$  1
- completeren van het antwoord 1

### 9 maximumscore 3

uitkomst:  $1,7 \cdot 10^2$  (L)

voorbeeld van een berekening:

Bij het verbranden van  $1 \text{ m}^3$  kerosine komt  $35,5 \cdot 10^9 \text{ J}$  vrij, waarvan  $0,4 \cdot 35,5 \cdot 10^9 = 14,2 \cdot 10^9 \text{ J}$  in de vorm van kinetische energie.

Er is  $2,4 \cdot 10^9 \text{ J}$  nodig om het vliegtuig tot de maximale snelheid te

versnellen. Hiervoor wordt  $\frac{2,4 \cdot 10^9}{14,2 \cdot 10^9} = 0,169 \text{ m}^3 = 1,7 \cdot 10^2$  liter kerosine

gebruikt.

- juist gebruik van rendement 1
- omrekenen van  $\text{m}^3$  naar liter 1
- completeren van het antwoord 1

Vraag	Antwoord	Scores
-------	----------	--------

**10 maximumscore 4**

uitkomst:  $F = 1,1 \cdot 10^5$  N

voorbeeld van een bepaling:

Er geldt:  $Fs = \Delta\left(\frac{1}{2}mv^2\right)$  met  $\Delta\left(\frac{1}{2}mv^2\right) = 2,4 \cdot 10^9$  J. De remweg  $s$  is met figuur 2 te bepalen als de oppervlakte onder het  $(v,t)$ -diagram.

Dit oppervlak is gelijk aan  $\frac{1}{2} \cdot \frac{325}{3,6} \cdot (67 - 43) = 1,1 \cdot 10^3$  m. De totale

remkracht is dan gelijk aan  $F = \frac{2,4 \cdot 10^9}{1,1 \cdot 10^3} = 2,2 \cdot 10^6$  N. De remkracht die per

wiel wordt uitgeoefend is dan gelijk aan  $\frac{2,2 \cdot 10^6}{20} = 1,1 \cdot 10^5$  N.

- gebruik van  $Fs = \Delta\left(\frac{1}{2}mv^2\right)$  1
- bepalen van de remweg met een marge van  $0,1 \cdot 10^3$  m 1
- gebruik van de factor 20 1
- completeren van het antwoord 1

**11 maximumscore 5**

voorbeeld van antwoorden:

- 1 Bij het afremmen **blijft de remkracht gelijk**, want (voor de remkracht geldt  $F = ma$ ) uit figuur 2 blijkt dat de vertraging constant is.
- 2 Bij het afremmen **neemt het vermogen van de remmen af**, want (voor het vermogen geldt  $P = Fv$ , de kracht  $F$  is constant ) de snelheid neemt af.
- 3 De remmen van de wielen worden zeer heet omdat er **meer** energie per seconde aan de remmen wordt **toegevoerd** dan er per seconde door de remmen wordt **afgestaan** aan de omgeving.

- remkracht blijft gelijk 1
- juiste verklaring voor gelijke remkracht 1
- vermogen neemt af 1
- juiste verklaring voor het afnemen van het vermogen 1
- derde zin helemaal correct 1



### Opgave 3 Gloeilamp van Edison

#### 12 maximumscore 2

antwoord:

Zodra de gloeilamp op een geschikte **spanning** wordt aangesloten, gaat door de gloeidraad een **stroom(sterkte)** lopen, waardoor de gloeidraad een zeer hoge **temperatuur** bereikt, zodat de gloeidraad licht gaat uitzenden.

indien drie grootheden juist ingevuld

2

indien twee, één of geen grootheden juist ingevuld

0

#### 13 maximumscore 4

uitkomst:  $\rho = 33 \cdot 10^{-6} \Omega \text{ m}$

voorbeeld van een bepaling:

Voor de weerstand van een draad geldt:  $R = \frac{\rho \ell}{A}$ .

Uit de figuur op de uitwerkbijlage blijkt dat lengte  $\ell$  van de gloeidraad 6,1 cm is. De doorsnede is gelijk aan  $2,0 \cdot 10^{-3} \text{ mm}^2 = 2,0 \cdot 10^{-9} \text{ m}^2$ .

De weerstand  $R$  van de draad is  $1,0 \cdot 10^3 \Omega$ .

Invullen geeft:  $1,0 \cdot 10^3 = \rho \cdot \frac{6,1 \cdot 10^{-2}}{2,0 \cdot 10^{-9}}$ . Hieruit volgt dat  $\rho = 33 \cdot 10^{-6} \Omega \text{ m}$ .

- gebruik van  $R = \frac{\rho \ell}{A}$  1
- opmeten van de lengte van de gloeidraad met een uitkomst tussen 6,1 cm en 6,7 cm 1
- omrekenen van  $\text{mm}^2$  naar  $\text{m}^2$  1
- completeren van het antwoord 1

#### 14 maximumscore 3

voorbeeld van een antwoord:

De weerstand van de gloeidraad (NTC) wordt naar verloop van tijd kleiner omdat de temperatuur van de gloeidraad stijgt. De stroomsterkte door de gloeidraad neemt dan toe. (Er geldt:  $I = \frac{U}{R}$ .) De stroomsterkte is dus het grootst als de lamp al een tijdje brandt.

- inzicht dat weerstand afneemt als de temperatuur stijgt 1
- inzicht dat de stroomsterkte toeneemt (gebruik van  $I = \frac{U}{R}$ ) 1
- completeren van het antwoord 1

Vraag	Antwoord	Scores
-------	----------	--------

**15 maximumscore 3**

uitkomst:  $E = 8,6 \cdot 10^7$  (J)

voorbeeld van een berekening:

Voor de elektrische energie geldt:  $E = Pt$ .

Het vermogen  $P = 16$  W,  $t = 1500 \cdot 3600 = 5,4 \cdot 10^6$  s, zodat  $E = 8,6 \cdot 10^7$  J.

- gebruik van  $E = Pt$  1
- omrekenen van uur naar seconde 1
- completeren van het antwoord 1

**16 maximumscore 3**

voorbeeld van een antwoord:

Een dunne plek in de draad heeft een hoge weerstand (want  $R = \rho \frac{\ell}{A}$ ).

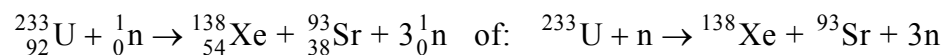
De warmteontwikkeling per seconde is gelijk aan  $I^2R$ . De stroomsterkte  $I$  in de hele draad is gelijk, zodat er in het deel met de grootste weerstand de meeste warmte ontwikkeld zal worden (en de draad juist op die plek stuk zal gaan). Dit is op de plek waar de gloeidraad dun is geworden.

- inzicht dat de weerstand op een dunne plek in de draad hoog is 1
- inzicht dat de stroomsterkte door de hele draad gelijk is 1
- completeren van het antwoord 1

## Opgave 4 Rubbia-centrale

**17 maximumscore 3**

antwoord:



- één neutron links en drie neutronen rechts van de pijl 1
- Xe en Sr als splijtingsproducten (mits verkregen via kloppende atoomnummers) 1
- aantal nucleonen links en rechts gelijk 1

Vraag	Antwoord	Scores
-------	----------	--------

**18 maximumscore 5**

uitkomst:  $8,4 \cdot 10^{18}$  (of  $8,5 \cdot 10^{18}$ )

voorbeeld van een berekening:

Voor het rendement van de centrale geldt:  $\eta = \frac{P_{\text{elektrisch}}}{P_{\text{reactor}}} \cdot 100\%$ ,

waarin  $\eta = 36\%$  en  $P_{\text{elektrisch}} = 100 \text{ MW}$ .

Dus  $P_{\text{reactor}} = \frac{P_{\text{elektrisch}}}{\eta} \cdot 100\% = \frac{100}{0,36} = 278 \text{ MW}$ .

Voor de energie die vrijkomt bij een splijting geldt:  $E_{\text{splijting}} = mc^2$ ,

waarin  $m = 0,22 \text{ u} = 0,22 \cdot 1,661 \cdot 10^{-27} = 3,65 \cdot 10^{-28} \text{ kg}$  en  $c = 3,00 \cdot 10^8 \text{ m s}^{-1}$ .

Dus  $E_{\text{splijting}} = 3,65 \cdot 10^{-28} \cdot (3,00 \cdot 10^8)^2 = 3,29 \cdot 10^{-11} \text{ J}$ .

Het aantal splijtingen per seconde is gelijk aan

$$\frac{P_{\text{reactor}}}{E_{\text{splijting}}} = \frac{278 \cdot 10^6}{3,29 \cdot 10^{-11}} = 8,4 \cdot 10^{18}.$$

- inzicht dat  $P_{\text{reactor}} = \frac{P_{\text{elektrisch}}}{0,36}$  1
- gebruik van  $E = mc^2$  1
- omrekenen van u naar kg 1
- inzicht dat het aantal splijtingen per seconde gelijk is aan  $\frac{P_{\text{reactor}}}{E_{\text{splijting}}}$  1
- completeren van het antwoord 1

**19 maximumscore 2**

voorbeeld van een antwoord:

Er vinden dan per seconde steeds meer splijtingen plaats.

Daardoor komt (per seconde) steeds meer energie vrij. / Daardoor loopt de kettingreactie uit de hand.

- inzicht dat er dan per seconde steeds meer splijtingen plaatsvinden 1
- inzicht dat daardoor (per seconde) steeds meer energie vrijkomt / de kettingreactie uit de hand loopt 1

*Opmerking*

*Het inzicht bij de eerste deelscore kan ook impliciet uit het gegeven antwoord blijken.*

Vraag	Antwoord	Scores
-------	----------	--------

**20 maximumscore 2**

uitkomst:  $k = 0,95$

voorbeeld van een bepaling:

Uit de informatie in het kader blijkt dat 37% van de gemiddeld per splijting vrijkomende neutronen zorgt voor een nieuwe splijting van U-233.

Hieruit volgt dat  $k = 0,37 \cdot 2,57 = 0,95$ .

- selecteren van de juiste informatie 1
- completeren van het antwoord 1

**21 maximumscore 2**

voorbeeld van een antwoord:

Het versnellen van de protonen kost energie.

Als het vermogen van de versneller niet veel kleiner is dan dat van de centrale zou het rendement/de energieopbrengst van de centrale te laag zijn.

- inzicht dat het versnellen van de protonen energie kost 1
- inzicht dat anders het rendement/de energieopbrengst van de centrale te laag zou zijn 1

## Opgave 5 Automatisch dakraam

---

**22 maximumscore 3**

uitkomst:  $6,9 \cdot 10^{-2} \text{ V } ^\circ\text{C}^{-1}$  (met een marge van  $0,2 \cdot 10^{-2} \text{ V } ^\circ\text{C}^{-1}$ )

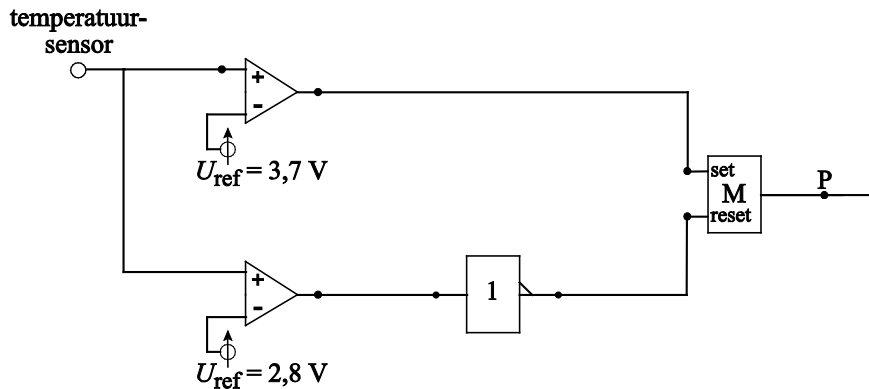
voorbeeld van een bepaling:

De gevoeligheid van de sensor is gelijk aan  $\frac{\Delta U}{\Delta T} = \frac{5,0}{72} = 6,9 \cdot 10^{-2} \text{ V } ^\circ\text{C}^{-1}$ .

- inzicht dat de gevoeligheid van de sensor gelijk is aan de steilheid van de gegeven grafiek 1
- aflezen van  $\Delta U$  en bijbehorende  $\Delta T$  1
- completeren van het antwoord 1

**23 maximumscore 3**

voorbeeld van een antwoord:



- juist gebruik van een geheugencel 1
- juist gebruik van een invertor 1
- beide referentiespanningen juist (met een marge van 0,1 V) 1

**24 maximumscore 3**

uitkomst:  $f = 3,19 \cdot 10^{14}$  Hz

voorbeeld van een berekening:

$$\text{Er geldt: } f = \frac{c}{\lambda} = \frac{3,00 \cdot 10^8}{940 \cdot 10^{-9}} = 3,19 \cdot 10^{14} \text{ Hz.}$$

- inzicht dat  $f = \frac{c}{\lambda}$  1
- opzoeken van  $c$  1
- completeren van het antwoord 1

**25 maximumscore 3**

voorbeeld van een antwoord:

Voor de grenshoek  $g$  voor infrarood licht in deze situatie geldt:

$$\sin g = \frac{1}{1,48} = 0,676. \text{ Hieruit volgt dat } g = 42,5^\circ. \text{ De invalshoek van het}$$

infrarode licht is gelijk aan  $45^\circ$ . Dit is groter dan de grenshoek, dus er vindt volledige terugkaatsing plaats.

- gebruik van  $\sin g = \frac{1}{n}$  1
- berekenen van de grenshoek 1
- juiste conclusie 1

Vraag	Antwoord	Scores
-------	----------	--------

**26 maximumscore 3**

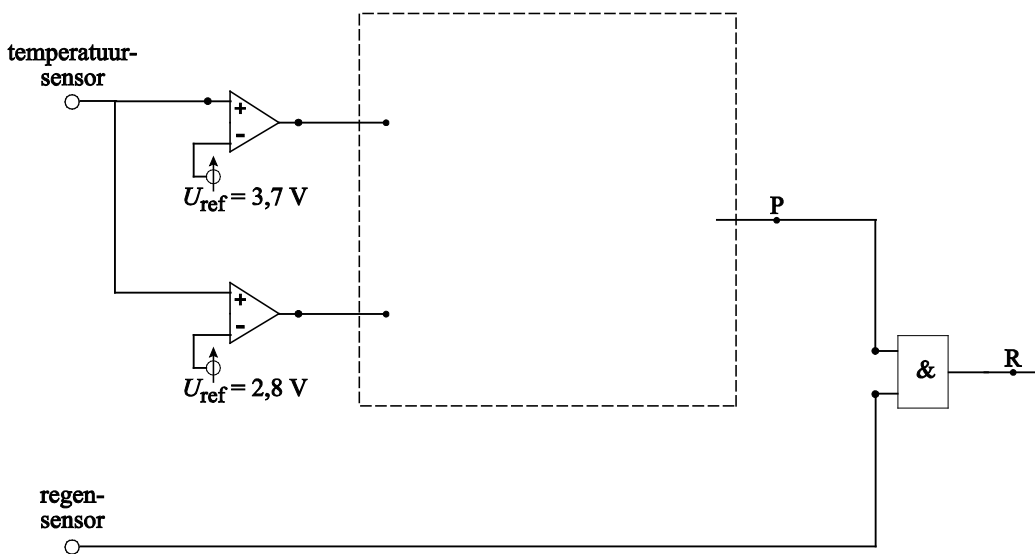
voorbeeld van een antwoord:

Er treedt breking op naar een optisch minder dichte stof. Het licht zal dan van de normaal af breken, de hoek van breking is groter dan de hoek van inval. Dit is het geval bij lichtstraal D.

- inzicht dat er breking plaatsvindt naar een optisch minder dichte stof 1
- inzicht dat er breking van de normaal af plaatsvindt 1
- juiste conclusie 1

**27 maximumscore 3**

voorbeeld van een schakeling:



- regensensor rechtstreeks aansluiten op een EN-poort 1
- P verbinden met de EN-poort 1
- uitgang van de EN-poort aansluiten op R 1

*Opmerking*

*Als de referentiespanningen niet zijn ingevuld, of foutief zijn ingevuld: geen aftrek.*

## 5 Inzenden scores

Verwerk de scores van alle kandidaten per school in het programma WOLF.  
Zend de gegevens uiterlijk op 22 juni naar Cito.