

# Correctievoorschrift HAVO

# 2007

tijdvak 1

## natuurkunde 1,2

Het correctievoorschrift bestaat uit:

- 1 Regels voor de beoordeling
- 2 Algemene regels
- 3 Vakspecifieke regels
- 4 Beoordelingsmodel
- 5 Inzenden scores

### 1 Regels voor de beoordeling

---

Het werk van de kandidaten wordt beoordeeld met inachtneming van de artikelen 41 en 42 van het Eindexamenbesluit v.w.o.-h.a.v.o.-m.a.v.o.-v.b.o. Voorts heeft de CEVO op grond van artikel 39 van dit Besluit de *Regeling beoordeling centraal examen* vastgesteld (CEVO-02-806 van 17 juni 2002 en bekendgemaakt in Uitleg Gele katern nr 18 van 31 juli 2002).

Voor de beoordeling zijn de volgende passages van de artikelen 41, 41a en 42 van het Eindexamenbesluit van belang:

- 1 De directeur doet het gemaakte werk met een exemplaar van de opgaven, de beoordelingsnormen en het proces-verbaal van het examen toekomen aan de examinator. Deze kijkt het werk na en zendt het met zijn beoordeling aan de directeur. De examinator past de beoordelingsnormen en de regels voor het toekennen van scorepunten toe die zijn gegeven door de CEVO.
- 2 De directeur doet de van de examinator ontvangen stukken met een exemplaar van de opgaven, de beoordelingsnormen, het proces-verbaal en de regels voor het bepalen van de score onverwijld aan de gecommitteerde toekomen.
- 3 De gecommitteerde beoordeelt het werk zo spoedig mogelijk en past de beoordelingsnormen en de regels voor het bepalen van de score toe die zijn gegeven door de CEVO.

- 4 De examiner en de gecommitteerde stellen in onderling overleg het aantal scorepunten voor het centraal examen vast.
- 5 Komen zij daarbij niet tot overeenstemming, dan wordt het aantal scorepunten bepaald op het rekenkundig gemiddelde van het door ieder van hen voorgestelde aantal scorepunten, zo nodig naar boven afgerond.

## 2 Algemene regels

---

Voor de beoordeling van het examenwerk zijn de volgende bepalingen uit de CEVO-regeling van toepassing:

- 1 De examiner vermeldt op een lijst de namen en/of nummers van de kandidaten, het aan iedere kandidaat voor iedere vraag toegekende aantal scorepunten en het totaal aantal scorepunten van iedere kandidaat.
- 2 Voor het antwoord op een vraag worden door de examiner en door de gecommitteerde scorepunten toegekend, in overeenstemming met het beoordelingsmodel. Scorepunten zijn de getallen 0, 1, 2, ..., n, waarbij n het maximaal te behalen aantal scorepunten voor een vraag is. Andere scorepunten die geen gehele getallen zijn, of een score minder dan 0 zijn niet geoorloofd.
- 3 Scorepunten worden toegekend met inachtneming van de volgende regels:
  - 3.1 indien een vraag volledig juist is beantwoord, wordt het maximaal te behalen aantal scorepunten toegekend;
  - 3.2 indien een vraag gedeeltelijk juist is beantwoord, wordt een deel van de te behalen scorepunten toegekend, in overeenstemming met het beoordelingsmodel;
  - 3.3 indien een antwoord op een open vraag niet in het beoordelingsmodel voorkomt en dit antwoord op grond van aantoonbare, vakinhoudelijke argumenten als juist of gedeeltelijk juist aangemerkt kan worden, moeten scorepunten worden toegekend naar analogie of in de geest van het beoordelingsmodel;
  - 3.4 indien slechts één voorbeeld, reden, uitwerking, citaat of andersoortig antwoord gevraagd wordt, wordt uitsluitend het eerstgegeven antwoord beoordeeld;
  - 3.5 indien meer dan één voorbeeld, reden, uitwerking, citaat of andersoortig antwoord gevraagd wordt, worden uitsluitend de eerstgegeven antwoorden beoordeeld, tot maximaal het gevraagde aantal;
  - 3.6 indien in een antwoord een gevraagde verklaring of uitleg of afleiding of berekening ontbreekt dan wel foutief is, worden 0 scorepunten toegekend, tenzij in het beoordelingsmodel anders is aangegeven;
  - 3.7 indien in het beoordelingsmodel verschillende mogelijkheden zijn opgenomen, gescheiden door het teken /, gelden deze mogelijkheden als verschillende formuleringen van hetzelfde antwoord of onderdeel van dat antwoord;
  - 3.8 indien in het beoordelingsmodel een gedeelte van het antwoord tussen haakjes staat, hoeft dit gedeelte niet in het antwoord van de kandidaat voor te komen.
  - 3.9 indien een kandidaat op grond van een algemeen geldende woordbetekenis, zoals bijvoorbeeld vermeld in een woordenboek, een antwoord geeft dat vakinhoudelijk onjuist is, worden aan dat antwoord geen scorepunten toegekend, of tenminste niet de scorepunten die met de vakinhoudelijke onjuistheid gemoeid zijn.

- 4 Het juiste antwoord op een meerkeuzevraag is de hoofdletter die behoort bij de juiste keuzemogelijkheid. Voor een juist antwoord op een meerkeuzevraag wordt het in het beoordelingsmodel vermelde aantal punten toegekend. Voor elk ander antwoord worden geen scorepunten toegekend. Indien meer dan één antwoord gegeven is, worden eveneens geen scorepunten toegekend.
- 5 Een fout mag in de uitwerking van een vraag maar één keer worden aangerekend, tenzij daardoor de vraag aanzienlijk vereenvoudigd wordt en/of tenzij in het beoordelingsmodel anders is vermeld.
- 6 Een zelfde fout in de beantwoording van verschillende vragen moet steeds opnieuw worden aangerekend, tenzij in het beoordelingsmodel anders is vermeld.
- 7 Indien de examinerator of de gecommiteerde meent dat in een examen of in het beoordelingsmodel bij dat examen een fout of onvolkomenheid zit, beoordeelt hij het werk van de kandidaten alsof examen en beoordelingsmodel juist zijn. Hij kan de fout of onvolkomenheid mededelen aan de CEVO. Het is niet toegestaan zelfstandig af te wijken van het beoordelingsmodel. Met een eventuele fout wordt bij de definitieve normering van het examen rekening gehouden.
- 8 Scorepunten worden toegekend op grond van het door de kandidaat gegeven antwoord op iedere vraag. Er worden geen scorepunten vooraf gegeven.
- 9 Het cijfer voor het centraal examen wordt als volgt verkregen.  
Eerste en tweede corrector stellen de score voor iedere kandidaat vast. Deze score wordt megedeeld aan de directeur.  
De directeur stelt het cijfer voor het centraal examen vast op basis van de regels voor omzetting van score naar cijfer.

NB Het aangeven van de onvolkomenheden op het werk en/of het noteren van de behaalde scores bij de vraag is toegestaan, maar niet verplicht.

### 3 Vakspecifieke regels

---

Voor dit examen kunnen maximaal 80 scorepunten worden behaald.

Voor dit examen zijn de volgende vakspecifieke regels vastgesteld:

- 1 Een afwijking in de uitkomst van een berekening door acceptabel tussentijds afronden wordt de kandidaat niet aangerekend.
- 2 De uitkomst van een berekening mag één significant cijfer meer of minder bevatten dan op grond van de nauwkeurigheid van de vermelde gegevens verantwoord is, tenzij in de vraag is vermeld hoeveel significante cijfers de uitkomst dient te bevatten.
- 3 Het laatste scorepunt, aangeduid met 'completeren van de berekening', wordt niet toegekend in de volgende gevallen:
  - een fout in de nauwkeurigheid van de uitkomst
  - een of meer rekenfouten
  - het niet of verkeerd vermelden van de eenheid van een uitkomst, tenzij gezien de vraagstelling het weergeven van de eenheid overbodig is. In zo'n geval staat in het antwoordmodel de eenheid tussen haakjes.

- 4 Het laatste scorepunt wordt evenmin toegekend als juiste antwoordelementen foutief met elkaar worden gecombineerd of als een onjuist antwoordelement een substantiële vereenvoudiging van de berekening tot gevolg heeft.
- 5 In het geval van een foutieve oplossingsmethode, waarbij geen of slechts een beperkt aantal deelscorepunten kunnen worden toegekend, mag het laatste scorepunt niet worden toegekend.

## 4 Beoordelingsmodel

Vraag	Antwoord	Scores
-------	----------	--------

### Opgave 1 Optrekkende auto

#### 1 maximumscore 2

voorbeeld van een antwoord:

De versnelling  $a$  is gelijk aan de steilheid van de grafiek.

Na het schakelen is de steilheid van de grafiek kleiner dan er voor.

- inzicht dat de versnelling  $a$  gelijk is aan de steilheid van de grafiek 1
- constatering dat na het schakelen de steilheid van de grafiek kleiner is dan er voor 1

*Opmerking*

*Dat de versnelling gelijk is aan de steilheid van de grafiek kan ook impliciet uit het antwoord blijken.*

#### 2 maximumscore 4

uitkomst:  $W = 2,9 \cdot 10^4$  J

voorbeelden van een bepaling:

methode 1

Voor de arbeid die de motor levert, geldt:  $W = \Delta E_k = \frac{1}{2}mv^2$ ,

waarin  $m = 1,2 \cdot 10^3$  kg en  $v = 7,0$  m/s.

Hieruit volgt dat  $W = \frac{1}{2} \cdot 1,2 \cdot 10^3 \cdot (7,0)^2 = 2,9 \cdot 10^4$  J.

- inzicht dat  $W = \Delta E_k$  1
- gebruik van  $E_k = \frac{1}{2}mv^2$  1
- aflezen van  $v$  (met een marge van 0,5 m/s) 1
- completeren van de bepaling 1

Vraag	Antwoord	Scores
-------	----------	--------

methode 2

Voor de arbeid geldt:  $W = Fs$ ,

waarin  $F = ma = m \frac{\Delta v}{\Delta t} = 1,2 \cdot 10^3 \cdot \frac{7,0}{2,0} = 4,2 \cdot 10^3 \text{ N}$

en  $s = v_{\text{gem}} t = 3,5 \cdot 2,0 = 7,0 \text{ m}$ .

Hieruit volgt dat  $W = 4,2 \cdot 10^3 \cdot 7,0 = 2,9 \cdot 10^4 \text{ J}$ .

- gebruik van  $W = Fs$  1
- berekenen van  $F$  (met een marge van  $0,3 \cdot 10^3 \text{ N}$ ) 1
- berekenen van  $s$  (met een marge van  $0,5 \text{ m}$ ) 1
- completeren van de bepaling 1

### 3 maximumscore 4

uitkomst:  $F_w = 3 \cdot 10^2 \text{ N}$  (met een marge van  $1 \cdot 10^2 \text{ N}$ )

voorbeelden van een bepaling:

methode 1

Tijdens het schakelen is de resulterende kracht op de auto gelijk aan de wrijvingskracht. Hiervoor geldt:  $F_w = ma$ ,

waarin  $m = 1,2 \cdot 10^3 \text{ kg}$  en  $a = \frac{|\Delta v|}{\Delta t} = \frac{14,0 - 13,8}{6,2 - 5,5} = 0,29 \text{ m/s}^2$ .

Hieruit volgt dat  $F_w = 1,2 \cdot 10^3 \cdot 0,29 = 3 \cdot 10^2 \text{ N}$ .

- inzicht dat  $F_w = ma$  1
- gebruik van  $a = \frac{\Delta v}{\Delta t}$  1
- aflezen van  $\Delta v$  en  $\Delta t$  1
- completeren van de bepaling 1

*Opmerking*

*Dat de resulterende kracht tijdens het schakelen gelijk is aan de wrijvingskracht kan ook impliciet uit het antwoord blijken.*

Vraag	Antwoord	Scores
-------	----------	--------

methode 2

In deze situatie geldt:  $W = \Delta E_k$ , waarin

$$W = F_w s, \quad s = v_{\text{gem}} t = 13,9 \cdot (6,2 - 5,5) = 9,7 \text{ m}$$

$$\text{en } \Delta E_k = \frac{1}{2} \cdot 1,2 \cdot 10^3 ((14,0)^2 - (13,8)^2) = 3,3 \cdot 10^3 \text{ J.}$$

$$\text{Hieruit volgt dat } F_w = \frac{\Delta E_k}{s} = \frac{3,3 \cdot 10^3}{9,73} = 3 \cdot 10^2 \text{ N.}$$

- inzicht dat  $W = \Delta E_k$  1
- inzicht dat  $W = F_w s$  1
- bepalen van  $\Delta E_k$  1
- completeren van de bepaling 1

#### 4 maximumscore 3

uitkomst:  $s = 54 \text{ m}$  (met een marge van 2 m)

voorbeelden van een bepaling:

methode 1

De afstand die de auto dan aflegt, is gelijk aan de oppervlakte onder de  $(v,t)$ -grafiek.

Deze oppervlakte is gelijk aan  $\frac{1}{2} \times \text{basis} \times \text{hoogte}$ ,

waarin de basis  $(\Delta t) = 4,0 \text{ s}$  en de hoogte  $(\Delta v) = 27 \text{ m/s}$ .

De auto legt dus  $\frac{1}{2} \cdot 4,0 \cdot 27 = 54 \text{ m}$  af.

- inzicht dat de afstand die de auto aflegt gelijk is aan de oppervlakte onder de  $(v,t)$ -grafiek 1
- inzicht dat de oppervlakte gelijk is aan  $\frac{1}{2} \times \text{basis} \times \text{hoogte}$  1
- aflezen van  $\Delta t$  en  $\Delta v$  en completeren van de bepaling 1

*Opmerking*

*Als bij de beantwoording van de vorige vraag de snelheid verkeerd is afgelezen en deze fout hier wordt herhaald: geen aftrek.*

Vraag	Antwoord	Scores
-------	----------	--------

methode 2

De afstand die de auto dan aflegt, is gelijk aan de oppervlakte onder de  $(v,t)$ -grafiek.

Het aantal hokjes onder de grafiek is ongeveer gelijk aan 27.

De oppervlakte van één hokje correspondeert met een afstand van 2,0 m.

De auto legt dus  $27 \cdot 2,0 = 54$  m af.

- inzicht dat de afstand die de auto aflegt gelijk is aan de oppervlakte onder de  $(v,t)$ -grafiek 1
- bepalen van het aantal hokjes onder de grafiek 1
- inzicht dat de oppervlakte van één hokje correspondeert met een afstand van 2,0 m en completeren van de bepaling 1

methode 3

(Als de ‘film wordt teruggedraaid’,) is de beweging eenparig versneld en

geldt:  $s = \frac{1}{2}at^2$ , waarin  $a = \frac{\Delta v}{\Delta t} = \frac{27}{4,0} = 6,75 \text{ m/s}^2$ .

Hieruit volgt dat  $s = 0,5 \cdot 6,75 \cdot (4,0)^2 = 54$  m.

- inzicht dat  $s = \frac{1}{2}at^2$  1
- bepalen van  $a$  1
- completeren van de bepaling 1

*Opmerking*

*Als bij de beantwoording van de vorige vraag de snelheid verkeerd is afgelezen en deze fout hier wordt herhaald: geen aftrek.*

methode 4

Voor de afstand die de auto dan aflegt, geldt:

$s = v_{\text{gem}}t$ , waarin  $v_{\text{gem}} = \frac{27}{2} = 13,5 \text{ m/s}$  en  $t = 4,0 \text{ s}$ .

Hieruit volgt dat  $s = 13,5 \cdot 4,0 = 54$  m.

- inzicht dat  $s = v_{\text{gem}}t$  1
- bepalen van  $v_{\text{gem}}$  1
- completeren van de bepaling 1

*Opmerking*

*Als bij de beantwoording van de vorige vraag de snelheid verkeerd is afgelezen en deze fout hier wordt herhaald: geen aftrek.*

## Opgave 2 Fotograferen

### 5 maximumscore 3

uitkomst:  $b = 7,9$  cm

voorbeeld van een berekening:

De afstand tussen de lens en de film kan worden berekend met de

lenzenformule:  $\frac{1}{v} + \frac{1}{b} = \frac{1}{f}$ .

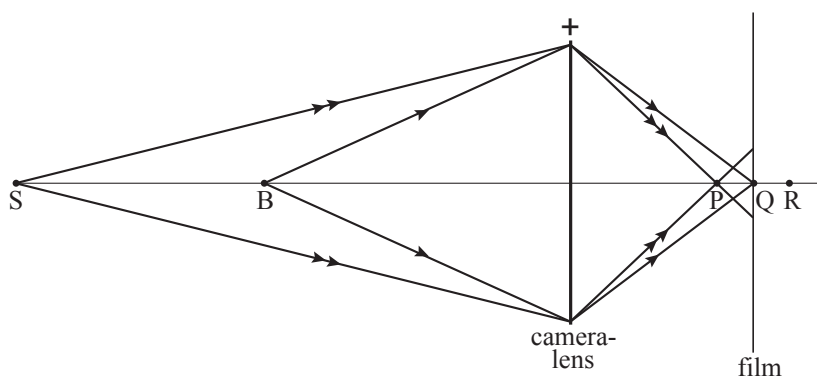
Dus  $\frac{1}{b} = \frac{1}{f} - \frac{1}{v} = \frac{1}{7,0} - \frac{1}{63}$ .

Hieruit volgt dat  $b = 7,9$  cm.

- gebruik van de lenzenformule 1
- invullen van de juiste waarden van  $v$  en  $f$  1
- completeren van de berekening 1

### 6 maximumscore 3

voorbeeld van een antwoord:



Het beeldpunt van S bevindt zich in P.

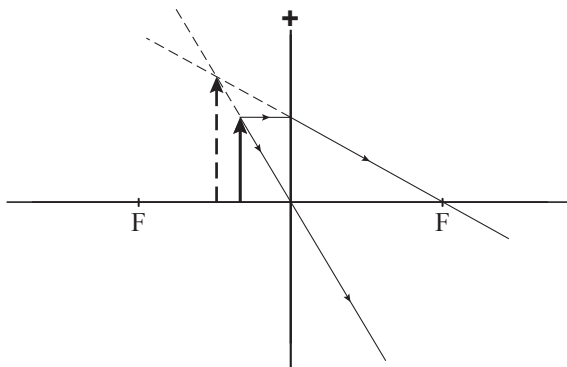
De lichtbundel die vanuit S via de lens op de film valt, is op de film als een vlek/cirkel te zien. (De schaduw wordt dus niet scherp afgebeeld.)

- constatering dat P het beeldpunt van S is 1
- consequent tekenen van de lichtbundel die vanuit S via de lens op de film valt 1
- inzicht dat het beeld van punt S als een vlek/cirkel op de film te zien is 1



## 7 maximumscore 5

voorbeeld van een antwoord:



De vergroting in de constructie is:

$$\frac{\text{de grootte van het beeld (of } |b|)}{\text{de grootte van het voorwerp (of } |v|)} = \frac{2,4 \text{ cm}}{1,6 \text{ cm}} = 1,5.$$

De vergroting in figuur 4 is:  $\frac{3,5 \text{ cm}}{2,3 \text{ cm}} = 1,5$ . De vergroting in de constructie

is dus in overeenstemming met die in figuur 4.

- tekenen van twee constructiestralen 1
- bepalen van de plaats van het virtuele beeld 2
- bepalen van de vergroting in de constructie (met een marge van 0,1) 1
- bepalen van de vergroting op de foto (met een marge van 0,1) en consistente conclusie 1

*Opmerking*

*Als in plaats van stippellijnen, getrokken lijnen zijn getekend: goed rekenen.*

Vraag	Antwoord	Scores
-------	----------	--------

## Opgave 3 Schuddynamo

### 8 maximumscore 2

voorbeeld van een antwoord:

De inductiespanning correspondeert met de steilheid van de fluxgrafiek.

De fluxgrafiek is op  $t = 0,12$  s minder steil dan op  $t = 0,17$  s (omdat op  $t = 0,12$  s de snelheid kleiner is dan op  $t = 0,17$  s).

- inzicht dat de inductiespanning correspondeert met de steilheid van de fluxgrafiek 1
- constatering dat de fluxgrafiek op  $t = 0,12$  s minder steil is dan op  $t = 0,17$  s (omdat op  $t = 0,12$  s de snelheid kleiner is dan op  $t = 0,17$  s) 1

*Opmerking*

*Als wordt geantwoord dat de magneet op  $t = 0,17$  s een grotere snelheid heeft dan op  $t = 0,12$  s: 1 punt.*

### 9 maximumscore 3

uitkomst:  $f = 5,7$  Hz (met een marge van 0,1 Hz)

voorbeeld van een bepaling:

De tijd die met 4 periodes correspondeert, is  $2,80 - 2,10 = 0,70$  s.

Eén periode duurt dus:  $T = \frac{0,70}{4} = 0,175$  s.

Voor de frequentie geldt:  $f = \frac{1}{T}$ , dus  $f = \frac{1}{0,175} = 5,7$  Hz.

- bepalen van  $T$  1
- gebruik van  $f = \frac{1}{T}$  (of inzicht dat  $f = \frac{4}{4T}$ ) 1
- completeren van de bepaling 1

*Opmerking*

*Als  $T$  is bepaald met behulp van minder dan twee periodes: maximaal 2 punten.*

Vraag	Antwoord	Scores
-------	----------	--------

**10 maximumscore 2**

voorbeeld van een antwoord:

Bewering a is juist want elke positieve piek valt weg tegen een negatieve piek.

Bewering b is onjuist want de effectieve waarde van de wisselspanning ligt tussen 0 V en de topwaarde.

- conclusie dat bewering a juist is en juiste toelichting 1
- conclusie dat bewering b onjuist is en juiste toelichting 1

*Opmerking*

*Als geconcludeerd wordt dat bewering b onjuist is omdat de effectieve waarde van de wisselspanning gelijk zou zijn aan  $\frac{1}{2}\sqrt{2}U_{\max}$ : goed rekenen.*

**11 maximumscore 3**

uitkomst: De LED heeft dan 0,54 J elektrische energie verbruikt.

voorbeeld van een bepaling:

Voor het vermogen van de LED geldt:  $P = UI$ ,

waarin  $U = 3,6$  V en  $I = 0,030$  A.

Voor de energie die is verbruikt, geldt:  $E = Pt$ , waarin  $t = 5,0$  s.

Hieruit volgt dat de LED  $E = 3,6 \cdot 0,030 \cdot 5,0 = 0,54$  J elektrische energie heeft verbruikt.

- gebruik van  $P = UI$  en  $E = Pt$  (of inzicht dat  $E = UIt$ ) 1
- aflezen van  $U$  (met een marge van 0,05 V) 1
- completeren van de bepaling 1

**12 maximumscore 2**

voorbeeld van een antwoord:

De LED brandt alleen als de inductiespanning groter is dan 3 V.

Een spoel met minder windingen wekt een lagere inductiespanning op dan een spoel met meer windingen. (De spanning die de spoel met weinig windingen opwekt, is kennelijk kleiner dan 3 V.)

- inzicht dat de LED alleen brandt als de inductiespanning groter is dan 3 V 1
- inzicht dat een spoel met minder windingen een lagere inductiespanning opwekt dan een spoel met meer windingen 1

## Opgave 4 Nachtstroomkachel

### 13 maximumscore 3

uitkomst: De energiekosten zijn  $4,9 \cdot 10^2$  euro.

voorbeeld van een berekening:

Voor de energie die wordt verbruikt, geldt:  $E = Pt$ ,

waarin  $P = 5,6$  kW en  $t = 200 \cdot 4,0 = 800$  h.

Er wordt dus  $5,6 \cdot 800 = 4,48 \cdot 10^3$  kWh verbruikt.

De energiekosten van de kachel zijn dan  $4,48 \cdot 10^3 \cdot 0,11 = 4,9 \cdot 10^2$  euro.

- gebruik van  $E = Pt$  1
- berekenen van  $t$  1
- completeren van de berekening 1

*Opmerkingen*

- *Er hoeft niet gelet te worden op het aantal significante cijfers van de uitkomst van de berekening.*
- *Een oplossing in de trant van “ $4 \cdot 200 \cdot 0,11 = 88$  euro”: 1 punt.*

### 14 maximumscore 3

uitkomst:  $c = 1,2 \cdot 10^3$  J kg<sup>-1</sup> K<sup>-1</sup>

voorbeeld van een berekening:

Voor de warmte die de stenen opnemen, geldt:  $Q = cm\Delta T$ ,

waarin  $Q = Pt = 5,6 \cdot 10^3 \cdot 30 \cdot 60 = 1,01 \cdot 10^7$  J,  $m = 700$  kg en  $\Delta T = 12$  °C.

Hieruit volgt dat  $c = \frac{Q}{m\Delta T} = \frac{1,01 \cdot 10^7}{700 \cdot 12} = 1,2 \cdot 10^3$  J kg<sup>-1</sup> K<sup>-1</sup>.

- gebruik van  $Q = cm\Delta T$  1
- inzicht dat  $Q = Pt$  en berekenen van  $Q$  1
- completeren van de berekening 1

### 15 maximumscore 2

voorbeeld van een antwoord:

Hoe groter het temperatuurverschil met de omgeving, hoe meer warmte de stenen (per tijdseenheid) aan de omgeving afgeven.

(Dat betekent dat de temperatuur in het begin sneller daalt dan aan het eind.) Grafiek C hoort dus bij de temperatuurdaling van de stenen.

- inzicht dat de stenen (per tijdseenheid) meer warmte aan de omgeving afgeven naarmate het temperatuurverschil met de omgeving groter is 1
- conclusie dat grafiek C bij de temperatuurdaling van de stenen hoort 1

Vraag	Antwoord	Scores
-------	----------	--------

**16 maximumscore 3**

uitkomst: De gevoeligheid van de sensor is  $5,3 \cdot 10^{-2} \text{ V/}^\circ\text{C}$  (met een marge van  $0,2 \cdot 10^{-2} \text{ V/}^\circ\text{C}$ ).

voorbeeld van een bepaling:

De gevoeligheid van de sensor bij  $80 \text{ }^\circ\text{C}$  is gelijk aan de steilheid van het lineaire deel van de grafiek.

Deze steilheid is  $\frac{4,0 - 0,8}{90 - 30} = 5,3 \cdot 10^{-2} \text{ V/}^\circ\text{C}$ .

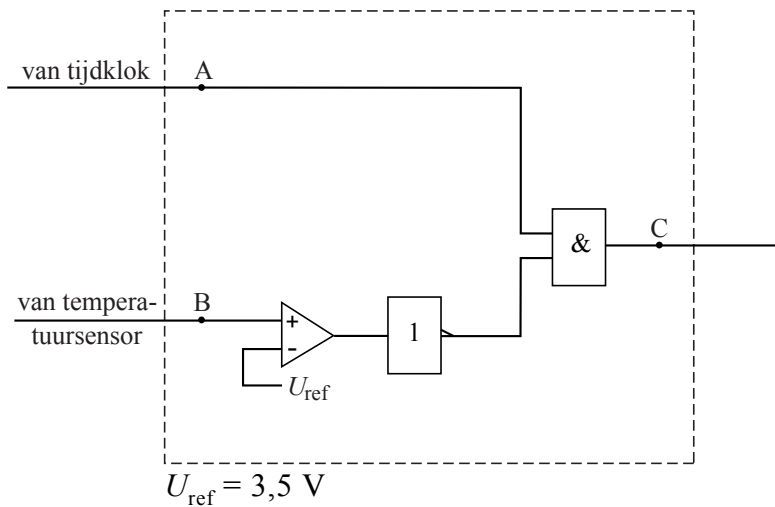
- inzicht dat de gevoeligheid van de sensor gelijk is aan de steilheid van de grafiek 1
- aflezen van  $\Delta U$  en  $\Delta T$  1
- completeren van de bepaling 1

*Opmerkingen*

- *Als voor het bepalen van de steilheid  $\Delta T < 20 \text{ }^\circ\text{C}$  is genomen: maximaal 2 punten.*
- *Als de reciproque waarde van de steilheid is bepaald: maximaal 2 punten.*
- *Als gerekend is met  $\frac{U}{T}$  in plaats van  $\frac{\Delta U}{\Delta T}$ : maximaal 1 punt.*

## 17 maximumscore 4

voorbeeld van een antwoord:



- inzicht dat de uitgang van de comparator verbonden moet worden met een invertor 1
- inzicht dat de uitgang van de comparator (via een invertor) met de ingang van een EN-poort moet worden verbonden 1
- inzicht dat A op de andere ingang van de EN-poort moet worden aangesloten en de uitgang van de EN-poort op C 1
- aflezen van  $U_{\text{ref}}$  (met een marge van 0,1 V) 1

*Opmerkingen*

- *Als door extra of foute verbindingen en/of verwerkers een niet naar behoren werkende schakeling is ontstaan: maximaal 2 punten.*
- *Als A verbonden is met de set van een geheugencel en de uitgang van de comparator met de reset van de geheugencel is verbonden: maximaal 2 punten.*

Vraag	Antwoord	Scores
-------	----------	--------

## Opgave 5 Kernfusie

**18 maximumscore 3**

uitkomst:  $t = 1,1 \cdot 10^6$  (jaar)

voorbeeld van een berekening:

De zon produceert in één seconde  $3,9 \cdot 10^{26}$  J.

De energiecentrales op aarde produceren in één jaar

$1,0 \cdot 10^{14} \cdot 3,6 \cdot 10^6 = 3,6 \cdot 10^{20}$  J.

De centrales moeten dus  $\frac{3,9 \cdot 10^{26}}{3,6 \cdot 10^{20}} = 1,1 \cdot 10^6$  jaar werken.

- omrekenen van kWh naar J (of omgekeerd) 1
- inzicht dat de energieproductie van de zon in een seconde gedeeld moet worden door die van de energiecentrales in een jaar 1
- completeren van de berekening 1

**19 maximumscore 3**

voorbeeld van een antwoord:

Omdat ze dezelfde soort lading hebben, stoten twee kernen elkaar af.

Bij een hoge temperatuur is de snelheid van de kernen groot waardoor ze elkaar dicht kunnen naderen.

- constatering dat kernen dezelfde soort lading hebben 1
- constatering dat kernen elkaar afstoten 1
- inzicht dat bij hoge temperatuur de snelheid van de kernen groot is 1

**20 maximumscore 3**

antwoord:  ${}^5\text{He}$ ,  ${}^4\text{He}$ , n(eutron)

per juist ingevulde rechthoek 1

*Opmerkingen*

- *Als in de twee bovenste rechthoeken He is ingevuld maar een of beide massagetallen is/zijn onjuist: maximaal 2 punten.*
- *Als in de bovenste rechthoeken de massagetallen juist zijn ingevuld maar een of beide symbolen is/zijn onjuist: maximaal 2 punten.*

Vraag	Antwoord	Scores
-------	----------	--------

**21 maximumscore 5**

uitkomst: Er is dan  $2,8 \cdot 10^{-8}$  (kg) deuterium gefuseerd.

voorbeeld van een berekening:

Voor de energie die bij één reactie vrijkomt, geldt:  $E = \Delta mc^2$ ,

waarin  $\Delta m = 3,14 \cdot 10^{-29}$  kg en  $c = 3,00 \cdot 10^8$  m/s.

Hieruit volgt dat  $E_{\text{reactie}} = 3,14 \cdot 10^{-29} \cdot (3,00 \cdot 10^8)^2 = 2,826 \cdot 10^{-12}$  J.

De totale energie die gedurende 1,5 s vrijkomt, is:

$$E_{\text{totaal}} = Pt = 16 \cdot 10^6 \cdot 1,5 = 24 \cdot 10^6 \text{ J.}$$

Het aantal reacties dat plaatsvindt, is:  $\frac{E_{\text{totaal}}}{E_{\text{reactie}}} = \frac{24 \cdot 10^6}{2,826 \cdot 10^{-12}} = 8,49 \cdot 10^{18}$ .

Er is dan  $8,49 \cdot 10^{18} \cdot 2,014 \text{ u} = 8,49 \cdot 10^{18} \cdot 2,014 \cdot 1,66 \cdot 10^{-27} = 2,8 \cdot 10^{-8}$  kg deuterium gefuseerd.

- gebruik van  $E = mc^2$  1
- inzicht dat  $E_{\text{totaal}} = Pt$  1
- inzicht dat het aantal reacties gelijk is aan  $\frac{E_{\text{totaal}}}{E_{\text{reactie}}}$  of  $\frac{\Delta m_{\text{totaal}}}{\Delta m_{\text{reactie}}}$  1
- inzicht dat de massa van het deuterium dat is omgezet gelijk is aan het aantal reacties maal de massa van een deuteriumkern (of -aatom) 1
- completeren van de berekening 1

*Opmerking*

*Als voor de massa van de deuteriumkern (of -aatom) 2 u is genomen: goed rekenen.*

**22 maximumscore 2**

voorbeeld van een antwoord:

Tritium, want dat is radioactief.

- constatering dat men met tritium extra voorzichtig moet omgaan 1
- constatering dat tritium radioactief is 1

*Opmerking*

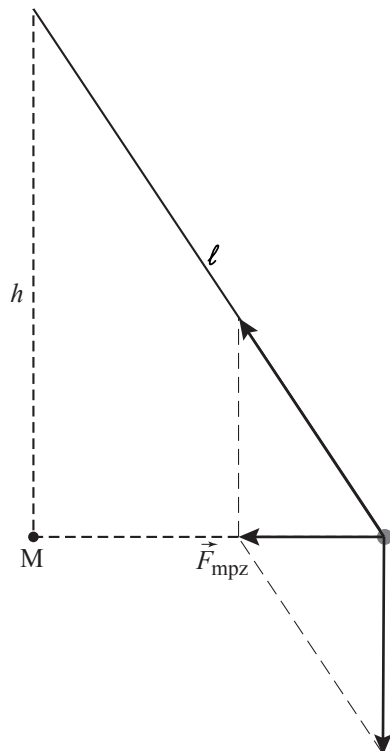
*Een antwoord zonder uitleg of met een onjuiste uitleg: 0 punten.*



## Opgave 6 Kegelslinger

23 maximumscore 4

antwoord:



- kracht in de richting van het touw getekend 1
- deze kracht de juiste lengte gegeven (3,5 cm met een marge van 0,2 cm) 1
- kracht loodrecht omlaag getekend 1
- deze kracht de juiste lengte gegeven (2,9 cm met een marge van 0,2 cm) 1

### Opmerking

Bij het drukken van het examen kunnen kleine afwijkingen ontstaan in de afmetingen van figuren. Om die reden zijn niet de bovengenoemde meetwaarden maatgevend, maar die van de examinerator zelf. Daarbij moet wel de genoemde marge in acht worden genomen.

Vraag	Antwoord	Scores
-------	----------	--------

**24 maximumscore 4**

uitkomst:  $F_{\text{mpz}} = 0,33 \text{ N}$

voorbeelden van een berekening:

methode 1

Voor de middelpuntzoekende kracht geldt:  $F_{\text{mpz}} = \frac{mv^2}{r}$ ,

waarin  $m = 0,050 \text{ kg}$ ,  $v = \frac{2\pi r}{T}$  en  $r = \sqrt{\ell^2 - h^2} = \sqrt{1,2^2 - 1,0^2} = 0,663 \text{ m}$ .

De omlooptijd  $T$  van het voorwerp is  $\frac{59,4}{30} = 1,98 \text{ s}$  dus

$$v = \frac{2\pi \cdot 0,663}{1,98} = 2,10 \text{ m/s.}$$

Hieruit volgt dat  $F_{\text{mpz}} = \frac{0,050 \cdot (2,10)^2}{0,663} = 0,33 \text{ N}$ .

- gebruik van  $F_{\text{mpz}} = \frac{mv^2}{r}$  1
- gebruik van  $v = \frac{2\pi r}{T}$  1
- berekenen van  $r$  1
- completeren van de berekening 1

methode 2

Voor de tophoek geldt:  $\cos \alpha = \frac{h}{\ell} = \frac{1,0}{1,2} = 0,833$ , waaruit volgt dat  $\alpha = 33,6^\circ$ .

In de krachtendriehoek geldt:

$$\tan \alpha = \frac{F_{\text{mpz}}}{F_z}, \text{ waarin } F_z = mg = 0,050 \cdot 9,81 = 0,491 \text{ N.}$$

Hieruit volgt dat  $F_{\text{mpz}} = F_z \tan 33,6^\circ = 0,491 \cdot 0,664 = 0,33 \text{ N}$ .

- inzicht dat  $\cos \alpha = \frac{h}{\ell}$  1
- inzicht dat  $\tan \alpha = \frac{F_{\text{mpz}}}{F_z}$  1
- berekenen van  $F_z$  1
- completeren van de berekening 1

Vraag	Antwoord	Scores
-------	----------	--------

**25 maximumscore 2**

voorbeeld van een antwoord:

De grafiek is een rechte lijn en gaat door de oorsprong.

- constatering dat de lijn recht is 1
- constatering dat de lijn door de oorsprong gaat 1

**26 maximumscore 3**

uitkomst: De waarde van  $C$  is 3,9 (met een marge van 0,1) en de eenheid van  $C$  is  $s^2/m$ .

voorbeeld van een bepaling:

De constante  $C$  is gelijk aan de steilheid van de grafiek; de waarde van  $C$  is 3,9.

De eenheid van  $C$  is:  $[C] = \frac{[T^2]}{[h]} = \frac{s^2}{m}$ .

- inzicht dat  $C$  gelijk is aan de steilheid van de grafiek 1
- bepalen van de steilheid 1
- (afleiden van) de eenheid van  $C$  1

## 5 Inzenden scores

---

Verwerk de scores van de alfabetisch eerste vijf kandidaten per school in het programma WOLF.

Zend de gegevens uiterlijk op 30 mei naar Cito.