

Hoger  
Algemeen  
Voortgezet  
Onderwijs

Tijdvak 2

Het correctievoorschrift bestaat uit:

- 1 Regels voor de beoordeling
- 2 Algemene regels
- 3 Vakspecifieke regels
- 4 Beoordelingsmodel

## 1 Regels voor de beoordeling

Het werk van de kandidaten wordt beoordeeld met inachtneming van de artikelen 41 en 42 van het Eindexamenbesluit v.w.o.-h.a.v.o.-m.a.v.o.-v.b.o. Voorts heeft de CEVO op grond van artikel 39 van dit Besluit de *Regeling beoordeling centraal examen* vastgesteld (CEVO-02-806 van 17 juni 2002 en bekendgemaakt in Uitleg Gele katern nr. 18 van 31 juli 2002).

Voor de beoordeling zijn de volgende passages van de artikelen 41, 41a en 42 van het Eindexamenbesluit van belang:

1 De directeur doet het gemaakte werk met een exemplaar van de opgaven, de beoordelingsnormen en het proces-verbaal van het examen toekomen aan de examinator. Deze kijkt het werk na en zendt het met zijn beoordeling aan de directeur. De examinator past de beoordelingsnormen en de regels voor het toekennen van scorepunten toe die zijn gegeven door de CEVO.

2 De directeur doet de van de examinator ontvangen stukken met een exemplaar van de opgaven, de beoordelingsnormen, het proces-verbaal en de regels voor het bepalen van de score onverwijld aan de gecommitteerde toekomen.

3 De gecommitteerde beoordeelt het werk zo spoedig mogelijk en past de beoordelingsnormen en de regels voor het bepalen van de score toe die zijn gegeven door de CEVO.

4 De examinator en de gecommitteerde stellen in onderling overleg het aantal scorepunten voor het centraal examen vast.

5 Komen zij daarbij niet tot overeenstemming dan wordt het aantal scorepunten bepaald op het rekenkundig gemiddelde van het door ieder van hen voorgestelde aantal scorepunten, zo nodig naar boven afgerond.

## 2 Algemene regels

Voor de beoordeling van het examenwerk zijn de volgende bepalingen uit de CEVO-regeling van toepassing:

1 De examinator vermeldt op een lijst de namen en/of nummers van de kandidaten, het aan iedere kandidaat voor iedere vraag toegekende aantal scorepunten en het totaal aantal scorepunten van iedere kandidaat.

2 Voor het antwoord op een vraag worden door de examinator en door de gecommitteerde scorepunten toegekend, in overeenstemming met het beoordelingsmodel. Scorepunten zijn de getallen 0, 1, 2, ..., n, waarbij n het maximaal te behalen aantal scorepunten voor een vraag is. Andere scorepunten die geen gehele getallen zijn, of een score minder dan 0 zijn niet geoorloofd.

3 Scorepunten worden toegekend met inachtneming van de volgende regels:

3.1 indien een vraag volledig juist is beantwoord, wordt het maximaal te behalen aantal scorepunten toegekend;

3.2 indien een vraag gedeeltelijk juist is beantwoord, wordt een deel van de te behalen scorepunten toegekend, in overeenstemming met het beoordelingsmodel;

3.3 indien een antwoord op een open vraag niet in het beoordelingsmodel voorkomt en dit antwoord op grond van aantoonbare, vakinhoudelijke argumenten als juist of gedeeltelijk juist aangemerkt kan worden, moeten scorepunten worden toegekend naar analogie of in de geest van het beoordelingsmodel;

3.4 indien slechts één voorbeeld, reden, uitwerking, citaat of andersoortig antwoord gevraagd wordt, wordt uitsluitend het eerstgegeven antwoord beoordeeld;

3.5 indien meer dan één voorbeeld, reden, uitwerking, citaat of andersoortig antwoord gevraagd wordt, worden uitsluitend de eerstgegeven antwoorden beoordeeld, tot maximaal het gevraagde aantal;

3.6 indien in een antwoord een gevraagde verklaring of uitleg of afleiding of berekening ontbreekt dan wel foutief is, worden 0 scorepunten toegekend, tenzij in het beoordelingsmodel anders is aangegeven;

3.7 indien in het beoordelingsmodel verschillende mogelijkheden zijn opgenomen, gescheiden door het teken /, gelden deze mogelijkheden als verschillende formuleringen van hetzelfde antwoord of onderdeel van dat antwoord;

3.8 indien in het beoordelingsmodel een gedeelte van het antwoord tussen haakjes staat, behoeft dit gedeelte niet in het antwoord van de kandidaat voor te komen.

4 Een fout mag in de uitwerking van een vraag maar één keer worden aangerekend, tenzij daardoor de vraag aanzienlijk vereenvoudigd wordt en/of tenzij in het beoordelingsmodel anders is vermeld.

5 Een zelfde fout in de beantwoording van verschillende vragen moet steeds opnieuw worden aangerekend, tenzij in het beoordelingsmodel anders is vermeld.

6 Indien de examinator of de gecommiteerde meent dat in een examen of in het beoordelingsmodel bij dat examen een fout of onvolkomenheid zit, beoordeelt hij het werk van de kandidaten alsof examen en beoordelingsmodel juist zijn. Hij kan de fout of onvolkomenheid mededelen aan de CEVO. Het is niet toegestaan zelfstandig af te wijken van het beoordelingsmodel. Met een eventuele fout wordt bij de definitieve normering van het examen rekening gehouden.

7 Scorepunten worden toegekend op grond van het door de kandidaat gegeven antwoord op iedere vraag. Er worden geen scorepunten vooraf gegeven.

8 Het cijfer voor het centraal examen wordt als volgt verkregen. Eerste en tweede corrector stellen de score voor iedere kandidaat vast. Deze score wordt meegedeeld aan de directeur. De directeur stelt het cijfer voor het centraal examen vast op basis van de regels voor omzetting van score naar cijfer.

N.B. Het aangeven van de onvolkomenheden op het werk en/of het noteren van de behaalde scores bij de vraag is toegestaan, maar niet verplicht.

### 3 Vakspecifieke regels

Voor het examen natuurkunde 1,2 HAVO kunnen maximaal 77 scorepunten worden behaald.

Voor dit examen zijn verder de volgende vakspecifieke regels vastgesteld:

1 Een afwijking in de uitkomst van een berekening door acceptabel tussentijds afronden wordt de kandidaat niet aangerekend.

2 De uitkomst van een berekening mag één significant cijfer meer of minder bevatten dan op grond van de nauwkeurigheid van de vermelde gegevens verantwoord is, tenzij in de vraag is vermeld hoeveel significante cijfers de uitkomst dient te bevatten.

3 Het laatste scorepunt, aangeduid met 'completeren van de berekening', wordt niet toegekend in de volgende gevallen:

- een fout in de nauwkeurigheid van de uitkomst
- een of meer rekenfouten
- het niet of verkeerd vermelden van de eenheid van een uitkomst, tenzij gezien de vraagstelling het weergeven van de eenheid overbodig is. In zo'n geval staat in het antwoordmodel de eenheid tussen haakjes.

4 Het laatste scorepunt wordt evenmin toegekend als juiste antwoordelementen foutief met elkaar worden gecombineerd of als een onjuist antwoordelement een substantiële vereenvoudiging van de berekening tot gevolg heeft.

5 In het geval van een foutieve oplossingsmethode, waarbij geen of slechts een beperkt aantal deelscorepunten kunnen worden toegekend, mag het laatste scorepunt niet worden toegekend.

#### 4 Beoordelingsmodel

---

Antwoorden	Deel-scores
------------	-------------

---

#### **Opgave 1 Op één tank de wereld rond**

##### **Maximumscore 4**

1 □ uitkomst:  $v_{\text{gem}} = 549,3$  (km/h)

voorbeeld van een berekening:

De Globalflyer legde een afstand af van  $19880 \cdot 1,852 = 3,6818 \cdot 10^4$  km.

Hij doet daar over:  $67 + \frac{60+46}{3600} = 67,03$  h.

Hieruit volgt dat  $v_{\text{gem}} = \frac{3,6818 \cdot 10^4}{67,03} = 549,3$  km/h.

- gebruik van  $s = v_{\text{gem}} t$  1
- opzoeken van de afstand (in m of km) die met één zeemijl correspondeert 1
- berekenen van de tijd (in h of s) 1
- completeren van de berekening 1

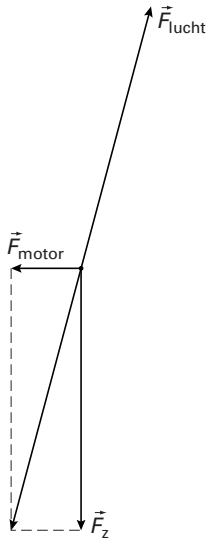
*Opmerking*

*Als de uitkomst in 6 significante cijfers is gegeven: goed rekenen.*

**Maximumscore 3**

2 □ voorbeelden van een antwoord:

methode 1



- construeren van de resultante van  $\vec{F}_z$  en  $\vec{F}_{\text{motor}}$

1

- tekenen van een kracht die tegengesteld gericht is aan de resultante van  $\vec{F}_z$  en  $\vec{F}_{\text{motor}}$

1

- en even groot is

1

methode 2

- tekenen van de kracht even groot en tegengesteld aan  $\vec{F}_z$
- tekenen van de kracht even groot en tegengesteld aan  $\vec{F}_{\text{motor}}$
- construeren van de resultante van deze twee krachten

111

**Maximumscore 4**

- 3 □ uitkomst:
- $\eta = 34\%$
- of
- $\eta = 0,34$

voorbeeld van een berekening:

$$\text{Voor het rendement geldt: } \eta = \frac{P_{\text{nuttig}}}{P_{\text{in}}} \cdot 100\% = \frac{E_{\text{nuttig}}}{E_{\text{in}}} \cdot 100\%.$$

Hierin is:  $E_{\text{nuttig}} = P_{\text{nuttig}} t = 0,46 \cdot 10^6 \cdot (67 \cdot 3600 + 106) = 1,11 \cdot 10^{11} \text{ J}$  en

$$E_{\text{in}} = 6768 \cdot 48 \cdot 10^6 = 3,25 \cdot 10^{11} \text{ J}.$$

$$\text{Dus } \eta = \frac{1,11 \cdot 10^{11}}{3,25 \cdot 10^{11}} \cdot 100\% = 34\%.$$

- inzicht dat  $\eta = \frac{E_{\text{nuttig}}}{E_{\text{in}}} \cdot 100\%$
- gebruik van  $E = Pt$
- berekenen van  $E_{\text{in}}$  (of van  $P_{\text{in}}$ )
- completeren van de berekening

1111

*Opmerking*

*Als in vraag 1 de tijd niet juist is berekend en deze onjuiste waarde opnieuw is gebruikt: geen aftrek.*

**Maximumscore 3**

- 4 □ voorbeeld van een antwoord:

Bij grafiek B is het gemiddelde vermogen 0,85 MW.

Bij grafiek A is het gemiddelde vermogen kleiner dan 0,85 MW (en bij grafiek C hoger).

Grafiek A hoort dus bij de vlucht van de Globalflyer (want het gemiddelde vermogen van de Globalflyer is 0,46 MW).

- inzicht dat bij grafiek B het gemiddelde vermogen 0,85 MW is
- inzicht dat bij grafiek A het gemiddelde vermogen kleiner is dan 0,85 MW
- conclusie dat grafiek A hoort bij de vlucht van de Globalflyer

111

*Opmerkingen*

- *Dat het gemiddelde vermogen 0,85 MW is, hoeft niet expliciet te worden vermeld.*
- *Een oplossing in de trant van "In het begin wordt meer brandstof verbruikt dan aan het eind. Daardoor neemt in het begin het vermogen van de motor sneller af dan aan het eind. Grafiek A hoort dus bij de vlucht van de Globalflyer.": goed rekenen.*

**Maximumscore 3**

- 5 □ uitkomst:  $s = 9,8 \cdot 10^2$  m (met een marge van  $0,4 \cdot 10^2$  m)

voorbeelden van een bepaling:

methode 1

De oppervlakte onder de grafiek correspondeert met de verplaatsing.  
Die oppervlakte is gelijk aan ongeveer 49 hokjes van 10 m/s bij 2,0 s.  
Hieruit volgt dat  $s = 49 \cdot 20 = 9,8 \cdot 10^2$  m.

- inzicht dat de oppervlakte onder de grafiek correspondeert met de verplaatsing
- bepalen van de oppervlakte van één hokje
- completeren van de bepaling

111

methode 2

De afstand die het vliegtuig aflegt, is gelijk aan  $v_{\text{gem}} t$ .

$v_{\text{gem}}$  is gelijk aan de waarde op de verticale as waar een zodanige horizontale lijn kan worden getrokken dat de oppervlakte onder de lijn en boven de grafiek gelijk is aan de oppervlakte boven de lijn en onder de grafiek.

Die lijn ligt bij ongeveer 31 m/s; dus  $s = 31 \cdot 32 = 9,9 \cdot 10^2$  m.

- inzicht dat  $s = v_{\text{gem}} t$
- inzicht dat  $v_{\text{gem}}$  gelijk is aan die waarde op de verticale as waar een zodanige horizontale lijn kan worden getrokken dat de oppervlakte onder de lijn en boven de grafiek gelijk is aan de oppervlakte boven de lijn en onder de grafiek
- completeren van de bepaling

111

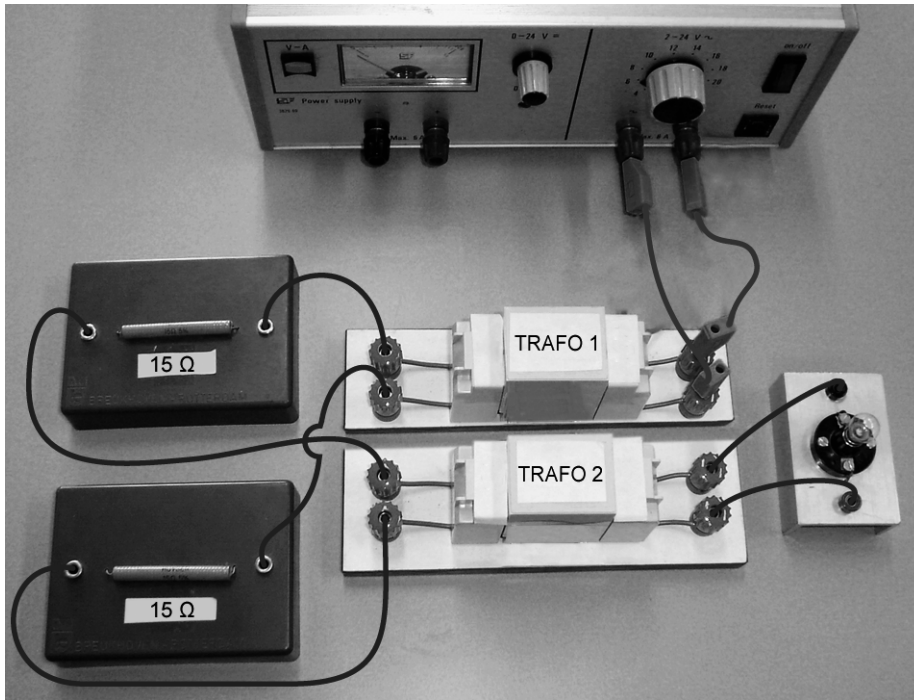
*Opmerkingen*

- Als wordt uitgegaan van een eenparig vertraagde beweging: maximaal 1 punt.
- Als wordt uitgegaan van een eenparige beweging: 0 punten.

## Opgave 2 Transport van elektrische energie

### Maximumscore 3

- 6  voorbeeld van een schakeling:



- verbinden van de uitgang van de eerste transformator met de weerstanden
- verbinden van de weerstanden met de ingang van de tweede transformator
- completeren van de schakeling

1  
1  
1

### Maximumscore 4

- 7  uitkomst:  $\ell = 2,7 \cdot 10^2$  km

voorbeeld van een berekening:

Voor de weerstand van een draad geldt:  $R = \rho \frac{\ell}{A}$ ,

waarin  $R = 15 \Omega$ ,  $\rho = 27 \cdot 10^{-9} \Omega \text{m}$  en  $A = \pi r^2 = \pi \left( \frac{2,5 \cdot 10^{-2}}{2} \right)^2 = 4,91 \cdot 10^{-4} \text{ m}^2$ .

Hieruit volgt dat  $\ell = \frac{RA}{\rho} = \frac{15 \cdot 4,91 \cdot 10^{-4}}{27 \cdot 10^{-9}} = 2,7 \cdot 10^5 \text{ m} = 2,7 \cdot 10^2 \text{ km}$ .

- gebruik van  $R = \rho \frac{\ell}{A}$
- opzoeken van  $\rho$
- berekenen van  $A$
- completeren van de berekening

1  
1  
1  
1

**Maximumscore 4**

- 8  – voorbeeld van een antwoord waarbij aluminium de voorkeur verdient:  
De dichtheid van aluminium is kleiner dan die van koper. / Aluminium is lichter dan koper.  
Daardoor komt er minder (mechanische) spanning op de masten te staan. / Daardoor zijn er minder masten nodig.

- voorbeelden van een antwoord waarbij aluminium niet de voorkeur verdient:
- De soortelijke weerstand van aluminium is groter dan die van koper. / Aluminium geleidt minder goed dan koper. Daardoor is er meer energieverlies in aluminium kabels.
  - De elasticiteitsmodulus van aluminium is kleiner dan die van koper. / Aluminium is minder sterk dan koper. Daardoor kunnen aluminium kabels eerder breken.
  - Aluminium heeft een grotere uitzettingscoëfficiënt. Daardoor buigen ze bij hoge temperaturen ver(der) door.

- een relevante materiaaleigenschap op grond waarvan aluminium de voorkeur verdient 1
- een passend voordeel 1
- een relevante materiaaleigenschap op grond waarvan aluminium niet de voorkeur verdient 1
- een passend nadeel 1

**Maximumscore 2**

- 9  voorbeeld van een antwoord:  
Wanneer de spanning omhoog wordt getransformeerd, wordt de stroomsterkte in de hoogspanningskabel (veel) kleiner.  
Daardoor wordt het vermogensverlies in de kabel verkleind.

- inzicht dat de stroomsterkte in de hoogspanningskabel kleiner wordt wanneer de spanning omhoog wordt getransformeerd 1
- inzicht dat daardoor het vermogensverlies in de kabel wordt verkleind 1

**Maximumscore 4**

- 10  voorbeeld van een antwoord:  
De spanningsbron levert een vermogen  $P_{\text{bron}} = U_{\text{bron}} I_{\text{bron}} = 6,7 \cdot 0,55 = 3,7 \text{ W}$ .  
De lamp gebruikt een vermogen  $P_{\text{lamp}} = U_{\text{lamp}} I_{\text{lamp}} = 3,2 \cdot 0,33 = 1,1 \text{ W}$ .  
Het energieverlies in de weerstanden van  $15 \Omega$  is:  
 $P_{\text{verlies}} = I^2 R$ , waarin  $I = 30 \cdot 10^{-3} \text{ A}$  en  $R = 30 \Omega$ , dus  $P_{\text{verlies}} = (0,030)^2 \cdot 30 = 0,027 \text{ W}$ .  
Aangezien  $P_{\text{bron}} > P_{\text{lamp}} + P_{\text{verlies}}$  gaat er energie verloren in de transformatoren, dus zijn deze niet ideaal.

- berekenen van  $P_{\text{bron}}$  en  $P_{\text{lamp}}$  1
- berekenen van  $P_{\text{verlies}}$  1
- inzicht dat  $P_{\text{bron}}$  vergeleken moet worden met  $P_{\text{lamp}} + P_{\text{verlies}}$  1
- consistente conclusie 1



**Opgave 3 Foto van een windmolen****Maximumscore 5**11 □ uitkomst:  $H = 43$  m

voorbeeld van een bepaling:

Op de foto is de mast 5,3 cm hoog.

Op het negatief is de hoogte van de mast dan  $h = \frac{5,3}{4,2} = 1,26$  cm hoog.Voor de vergroting geldt:  $N = \frac{b}{v} = \frac{h}{H}$ ,waarin  $b = f = 5,0$  cm omdat het voorwerp op grote afstand staat,  $v = 170$  m en  $h = 1,26$  cm.Hieruit volgt dat  $H = \frac{v}{b}h = \frac{170}{5,0 \cdot 10^{-2}} \cdot 1,26 \cdot 10^{-2} = 43$  m.

- opmeten van de hoogte van de mast op de foto (met een marge van 0,1 cm)
- toepassen van de factor 4,2
- inzicht dat  $N = \frac{b}{v} = \frac{h}{H}$
- inzicht dat  $b = f = 5,0$  cm (of berekenen van  $b$ )
- completeren van de bepaling

1  
1  
1  
1  
1

*Opmerking*

*Bij het drukken van het examen kunnen kleine afwijkingen ontstaan in de afmetingen van figuren. Om die reden zijn niet de bovengenoemde meetwaarden maatgevend maar die van de examinerator zelf. Daarbij moet wel de genoemde marge in acht worden genomen.*

**Maximumscore 4**

12 □ uitkomst: Het toerental is 35 (omwentelingen per minuut).

voorbeeld van een bepaling:

Voor de tijd  $T$  van één omloop geldt:  $\frac{\text{sluitertijd}}{T} = \frac{0,125}{T} = \frac{\alpha}{360^\circ}$ ,waarin  $\alpha$  de hoek is die een wiek tijdens de opname beschrijft.In de foto kan worden opgemeten dat  $\alpha = 26^\circ$ .Hieruit volgt dat  $T = \frac{360^\circ}{26^\circ} \cdot 0,125 = 1,73$  s.Het toerental is dan  $\frac{60}{1,73} = 35$  omwentelingen per minuut.

- inzicht dat  $\frac{\text{sluitertijd}}{T} = \frac{\alpha}{360^\circ}$
- opmeten van  $\alpha$  (met een marge van  $4^\circ$ )
- inzicht dat het toerental gelijk is aan  $\frac{60}{T}$
- completeren van de bepaling

1  
1  
1  
1

**Maximumscore 2**

13 □ voorbeeld van een antwoord:  
 Gedurende de opname beschrijft een meer naar buiten gelegen deel van een wiel een grotere afstand dan een meer naar binnen gelegen deel (omdat de snelheid van het meer naar buiten gelegen deel groter is). Op de film wordt daardoor het meer naar buiten gelegen deel minder belicht (en is dus waziger/lichter op de foto).

- inzicht dat gedurende de opname een meer naar buiten gelegen deel van een wiel een grotere afstand beschrijft dan een meer naar binnen gelegen deel 1
- inzicht dat daardoor op de film het meer naar buiten gelegen deel minder belicht wordt 1

*Opmerking*

*Omdat het hier een tegenlichtopname betreft, zou "minder belicht" strikt genomen "minder verduisterd" moeten worden genoemd. Zoals uit het voorbeeld van een antwoord blijkt, wordt de foto als een 'gewone' opname beschouwd.*

**Maximumscore 5**

14 □ uitkomst:  $\frac{F_s}{F_z} = 21$

voorbeeld van een berekening:

In het hoogste punt geldt voor de kracht op de top van de wiel:

$$F_{\text{mpz}} = F_s + F_z, \text{ waarin } F_{\text{mpz}} = \frac{mv^2}{r} \text{ en } F_z = mg,$$

$$\text{met } m = 1,5 \text{ kg, } v = \frac{250}{3,60} = 69,44 \text{ m/s, } r = 22 \text{ m en } g = 9,81 \text{ m/s}^2.$$

$$\text{Dan is } F_{\text{mpz}} = \frac{1,5 \cdot (69,44)^2}{22} = 329 \text{ N en } F_z = 1,5 \cdot 9,81 = 14,7 \text{ N.}$$

$$\text{Hieruit volgt dat } \frac{F_s}{F_z} = \frac{F_{\text{mpz}} - F_z}{F_z} = \frac{329 - 14,7}{14,7} = 21.$$

- inzicht dat  $F_{\text{mpz}} = F_s + F_z$  2
- gebruik van  $F_{\text{mpz}} = \frac{mv^2}{r}$  1
- gebruik van  $F_z = mg$  1
- completeren van de berekening 1

**Maximumscore 3**

15 □ uitkomst:  $E = 2,96 \cdot 10^3 \text{ kWh}$

voorbeelden van een bepaling:

methode 1

Voor de elektrische energie geldt:  $E = Pt$ .

Uit de grafiek volgt dat de turbine  $E = 100 \cdot 4,0 + 160 \cdot 12,0 + 80 \cdot 8,0 = 2,96 \cdot 10^3 \text{ kWh}$  heeft geleverd.

- inzicht dat  $E = Pt$  1
- inzicht dat de energie in elke periode afzonderlijk moet worden uitgerekend (of berekenen van  $P_{\text{gem}}$ ) 1
- completeren van de bepaling 1

Antwoorden	Deel-scores
<p>methode 2</p> <p>De oppervlakte onder de grafiek correspondeert met de energie die de turbine in dat etmaal heeft geleverd.</p> <p>Die oppervlakte is gelijk aan 18,5 hokjes van 40,0 kW bij 4,00 h.</p> <p>Hieruit volgt dat <math>E = 18,5 \cdot 160 = 2,96 \cdot 10^3</math> kWh.</p>	
<ul style="list-style-type: none"> <li>• inzicht dat de oppervlakte onder de grafiek correspondeert met de energie die de turbine in dat etmaal heeft geleverd</li> </ul>	<u>1</u>
<ul style="list-style-type: none"> <li>• bepalen van de oppervlakte van één hokje</li> </ul>	<u>1</u>
<ul style="list-style-type: none"> <li>• completeren van de bepaling</li> </ul>	<u>1</u>

#### Opgave 4 Actiniden

##### Maximumscore 3

- 16  voorbeeld van een antwoord:  
 Het aantal nucleonen is met 32 verminderd.  
 Een  $\alpha$ -deeltje bevat 4 nucleonen.  
 Er zijn dus  $\frac{32}{4} = 8$   $\alpha$ -deeltjes uitgezonden.

- inzicht dat het aantal nucleonen met 32 is verminderd
- inzicht dat een  $\alpha$ -deeltje 4 nucleonen bevat
- conclusie dat er 8  $\alpha$ -deeltjes zijn uitgezonden

1  
1  
1

##### Maximumscore 3

- 17  antwoord:  
 ${}_{94}^{238}\text{Pu} + {}_0^1\text{n} \rightarrow {}_{56}^{144}\text{Ba} + {}_{38}^{92}\text{Sr} + 3{}_0^1\text{n}$  of:  ${}^{238}\text{Pu} + \text{n} \rightarrow {}^{144}\text{Ba} + {}^{92}\text{Sr} + 3\text{n}$

- één neutron links en drie neutronen rechts van de pijl
- Ba en Sr als splijtingsproducten (mits verkregen via kloppende atoomnummers)
- aantal nucleonen links en rechts gelijk

1  
1  
1

##### Maximumscore 3

- 18  voorbeeld van een antwoord:  
 De halveringstijd van Np-237 is groter dan die van Np-238 want gedurende de bestraling met neutronen vervalft een deel van het Np-238 terwijl het Np-237 in die tijd niet (of nauwelijks) vervalft.

- constatering dat een deel van het Np-238 gedurende de bestraling vervalft
- constatering dat in die tijd het Np-237 niet vervalft
- conclusie dat de halveringstijd van Np-237 groter is dan die van Np-238

1  
1  
1

##### Maximumscore 1

- 19  voorbeelden van een argument:
- De splijtingsproducten hebben een (veel) kortere halveringstijd dan de meeste actiniden.
  - Er is geen eeuwenlange opslag van kernafval nodig (omdat de halveringstijd van de splijtingsproducten (veel) korter is).

##### Maximumscore 3

- 20  voorbeeld van een antwoord:
- Veel actiniden zenden  $\alpha$ -straling uit en daaruit wordt het helium gevormd.
  - $\alpha$ -straling heeft een korte dracht.

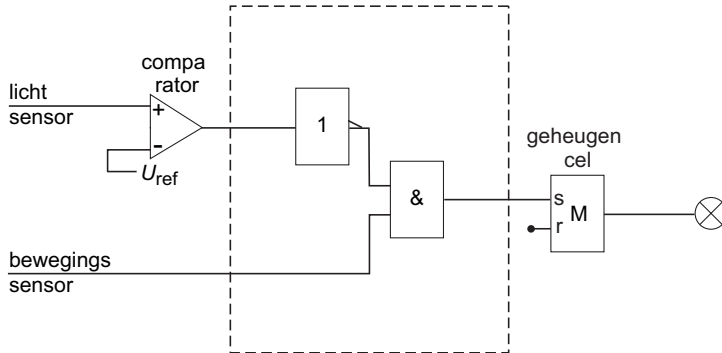
- constatering dat veel actiniden  $\alpha$ -straling uitzenden
- inzicht dat het helium daaruit wordt gevormd
- inzicht dat  $\alpha$ -straling een korte dracht heeft

1  
1  
1

**Opgave 5 Nachtlamp**

**Maximumscore 3**

21 □ voorbeeld van een schakeling:



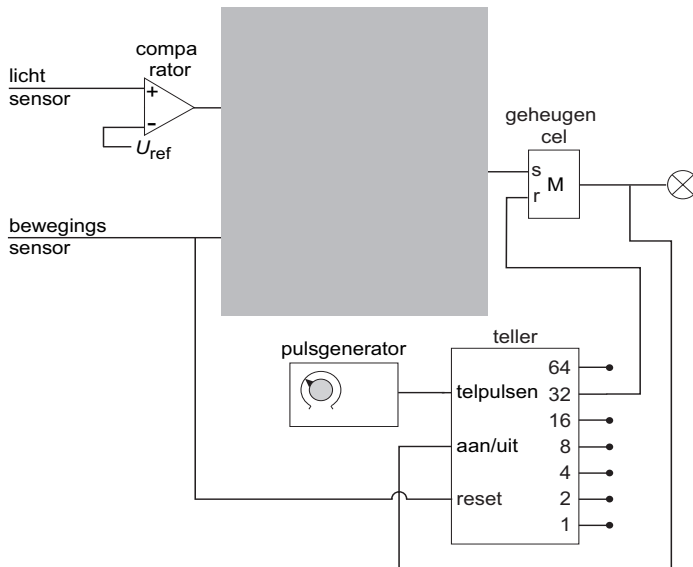
- inzicht dat de uitgang van de comparator op een invertor moet worden aangesloten 1
- verbinden van de uitgang van de comparator (via een invertor) met een van de ingangen van een EN-poort 1
- completeren van de schakeling 1

*Opmerking*

*Als door extra of foute verbindingen of verwerkers een niet naar behoren werkende schakeling is getekend: maximaal 1 punt.*

**Maximumscore 3**

22 □ voorbeeld van een schakeling:



- verbinden van de uitgang van de geheugencel met de aan/uit van de teller 1
- verbinden van uitgang 32 met de reset van de geheugencel 1
- verbinden van de bewegingssensor met de reset van de teller 1

*Opmerkingen*

- *Als door extra of foute verbindingen een niet naar behoren werkende schakeling is getekend: maximaal 2 punten.*
- *Als de reset van de teller verbonden is met de set van de geheugencel: goed rekenen.*

**Maximumscore 3**

23 □ voorbeeld van een antwoord:

Als Liesbeth de knop rechtsom draait, wordt de tijd dat de lamp brandt groter. (Omdat er evenveel pulsen worden geteld,) moet dan de duur van één periode van de pulsgenerator groter zijn dan ervoor.

Dat betekent dat de frequentie van de pulsgenerator kleiner is dan ervoor.

- inzicht dat de tijd dat de lamp brandt groter wordt als Liesbeth de knop rechtsom draait
- inzicht dat dan de duur van één periode van de pulsgenerator groter moet zijn dan ervoor
- conclusie dat de frequentie van de pulsgenerator kleiner is dan ervoor

1  
1  
1

*Opmerking*

*Een juiste conclusie zonder uitleg of verkregen via een foute uitleg: 0 punten.*

**Maximumscore 2**

24 □ voorbeeld van een antwoord:

Bij minder donker hoort een hogere sensorspanning.

De referentiespanning is dus groter dan ervoor.

- constatering dat bij minder donker een hogere sensorspanning hoort
- conclusie dat de referentiespanning groter is dan ervoor

1  
1

*Opmerking*

*Een juiste conclusie zonder uitleg of verkregen via een foute uitleg: 0 punten.*

**inzenden scores**

Verwerk de scores van de alfabetisch eerste vijf kandidaten per school in het programma WOLF.

Zend de gegevens uiterlijk op 23 juni naar Cito.

---

**Einde**