

Examen VWO

**2015**

tijdvak 1  
woensdag 13 mei  
13.30 - 16.30 uur

**wiskunde B**

Bij dit examen hoort een uitwerkbijlage.

Dit examen bestaat uit 17 vragen.

Voor dit examen zijn maximaal 77 punten te behalen.

Voor elk vraagnummer staat hoeveel punten met een goed antwoord behaald kunnen worden.

Als bij een vraag een verklaring, uitleg of berekening vereist is, worden aan het antwoord meestal geen punten toegekend als deze verklaring, uitleg of berekening ontbreekt.

Geef niet meer antwoorden (redenen, voorbeelden e.d.) dan er worden gevraagd. Als er bijvoorbeeld twee redenen worden gevraagd en je geeft meer dan twee redenen, dan worden alleen de eerste twee in de beoordeling meegeteld.

## Vlakke meetkunde

Verwijzingen naar definities en stellingen die bij een bewijs mogen worden gebruikt zonder nadere toelichting.

Hoeken, lijnen en afstanden:

*gestrekte hoek, rechte hoek, overstaande hoeken, F-hoeken, Z-hoeken, afstand punt tot lijn, driehoeksongelijkheid.*

Meetkundige plaatsen:

*middelloodlijn, bissectrice, bissectricepaar, middenparallel, cirkel, parabool.*

Driehoeken:

*hoekensom driehoek, buitenhoek driehoek, congruentie: HZH, ZHH, ZHZ, ZZZ, ZZR; gelijkvormigheid: hh, zhz, zzz, zzz; middelloodlijnen driehoek, bissectrices driehoek, hoogtelijn driehoek, hoogtelijnen driehoek, zwaartelijn driehoek, zwaartelijnen driehoek, gelijkbenige driehoek, gelijkzijdige driehoek, rechthoekige driehoek, Pythagoras, gelijkbenige rechthoekige driehoek, halve gelijkzijdige driehoek.*

Vierhoeken:

*hoekensom vierhoek, parallellogram, ruit, rechthoek, vierkant.*

Cirkel, koorden, bogen, hoeken, raaklijn, vierhoeken:

*koorde, boog en koorde, loodlijn op koorde, middellijn, Thales, middelpuntshoek, omtrekshoek, constante hoek, raaklijn, hoek tussen koorde en raaklijn, koordenvierhoek.*

## Goniometrie

$$\sin(t+u) = \sin t \cos u + \cos t \sin u$$

$$\sin(t-u) = \sin t \cos u - \cos t \sin u$$

$$\cos(t+u) = \cos t \cos u - \sin t \sin u$$

$$\cos(t-u) = \cos t \cos u + \sin t \sin u$$

$$\sin t + \sin u = 2 \sin \frac{t+u}{2} \cos \frac{t-u}{2}$$

$$\sin t - \sin u = 2 \sin \frac{t-u}{2} \cos \frac{t+u}{2}$$

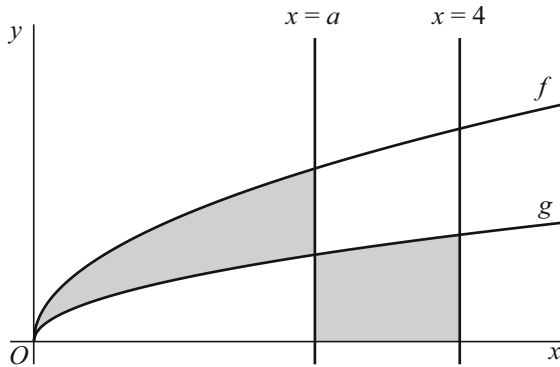
$$\cos t + \cos u = 2 \cos \frac{t+u}{2} \cos \frac{t-u}{2}$$

$$\cos t - \cos u = -2 \sin \frac{t+u}{2} \sin \frac{t-u}{2}$$

## Wortelfuncties

In de figuur zijn de grafieken getekend van de functies  $f$  en  $g$  gegeven door  $f(x) = \sqrt{x}$  en  $g(x) = \frac{1}{2}\sqrt{x}$ . Verder zijn de lijnen getekend met vergelijkingen  $x = a$  en  $x = 4$ , met  $0 < a < 4$ .

**figuur**



In de figuur zijn twee vlakdelen grijs gemaakt. Het ene grijze vlakdeel wordt begrensd door de grafieken van  $f$  en  $g$  en de lijn met vergelijking  $x = a$ . Het andere grijze vlakdeel wordt begrensd door de grafiek van  $g$ , de  $x$ -as en de lijnen met vergelijkingen  $x = a$  en  $x = 4$ .

- 6p 1 Bereken exact voor welke waarde van  $a$  deze vlakdelen gelijke oppervlakte hebben.

## Cirkels en lijnstuk

Over de cirkel met middelpunt  $(0, 0)$  en straal 1 beweegt een punt  $A$  met bewegingsvergelijkingen:

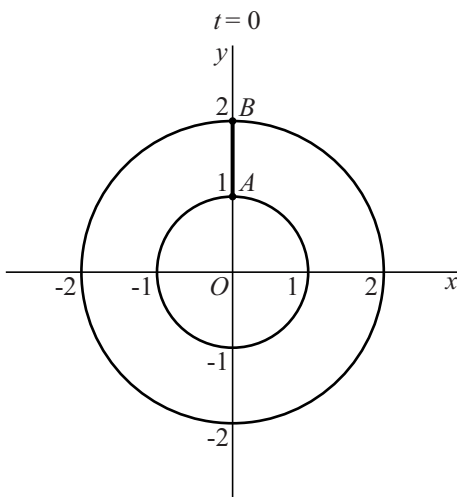
$$\begin{cases} x(t) = \sin t \\ y(t) = \cos t \end{cases} \text{ met } 0 \leq t \leq 2\pi$$

Over de cirkel met middelpunt  $(0, 0)$  en straal 2 beweegt een punt  $B$  met bewegingsvergelijkingen:

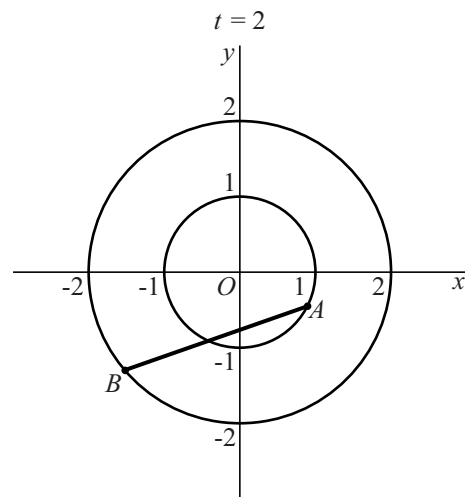
$$\begin{cases} x(t) = 2 \sin(2t) \\ y(t) = 2 \cos(2t) \end{cases} \text{ met } 0 \leq t \leq 2\pi$$

In de figuren 1 en 2 zijn de twee cirkels en het lijnstuk  $AB$  getekend voor de tijdstippen  $t = 0$  en  $t = 2$ .

figuur 1



figuur 2

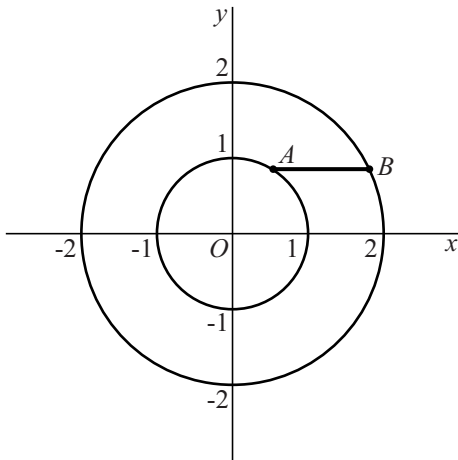


Op de tijdstippen waarop  $B$  zich op de  $x$ -as bevindt, bevindt  $A$  zich op de lijn met vergelijking  $y = x$  of op de lijn met vergelijking  $y = -x$ .

5p 2 Bewijs dit.

In figuur 3 is het lijnstuk  $AB$  getekend op een tijdstip waarop het horizontaal is en boven de  $x$ -as ligt.

**figuur 3**



Er zijn twee tijdstippen waarop het lijnstuk  $AB$  horizontaal is en **onder** de  $x$ -as ligt.

- 6p **3** Bereken voor één van deze tijdstippen de coördinaten van  $A$ , afgerond op één decimaal, en teken het bijbehorende lijnstuk  $AB$  in de figuur op de uitwerkbijlage.

## Helderheid van sterren

Aan de sterrenhemel bevinden zich heldere en minder heldere sterren. De **helderheid** van een ster werd in de oudheid reeds aangegeven met een getal, de **magnitude** van de ster. Zeer heldere sterren kregen magnitude 1. Nauwelijks zichtbare sterren kregen magnitude 6. Een kleine waarde betekent dus een grote helderheid. In deze opgave is  $m$  de magnitude.

Tegenwoordig meet men de hoeveelheid licht die van een ster wordt ontvangen. De helderheid van een ster wordt dan vaak uitgedrukt in **lux** (een eenheid voor verlichtingssterkte). In deze opgave is  $L$  de helderheid in lux.

In de tabel staan voor een aantal helderheden de waarden van  $m$  en  $L$ .

**tabel**

$m$	1,0	2,0	3,0	4,0	5,0	6,0
$L$	$1,0 \cdot 10^{-6}$	$4,0 \cdot 10^{-7}$	$1,6 \cdot 10^{-7}$	$6,3 \cdot 10^{-8}$	$2,5 \cdot 10^{-8}$	$1,0 \cdot 10^{-8}$

Tussen  $L$  en  $m$  bestaat een exponentieel verband van de vorm  $L = 10^{p+qm}$ .

- 4p 4 Leid uit de tabelgegevens bij  $m = 1,0$  en  $m = 6,0$  af dat  $p = -5,6$  en  $q = -0,4$ .

Voor  $L$  geldt dus:  $L = 10^{-5,6-0,4m}$ .

In het sterrenbeeld Steenbok bevindt zich een optische dubbelster: twee sterren die met het blote oog als één object worden waargenomen. Na meting blijkt dat voor de ene ster geldt  $m = 4,30$  en voor de andere ster  $m = 3,58$ . De waarde van  $L$  van de optische dubbelster is de som van de  $L$ -waarden van de afzonderlijke sterren.

- 4p 5 Bereken de magnitude van de optische dubbelster. Rond je antwoord af op één decimaal.

$L$  is omgekeerd evenredig met het kwadraat van de afstand  $x$  (in meters) van de ster tot de aarde:  $L = \frac{C}{x^2}$ , waarbij  $C$  een constante is.

Er geldt het volgende verband:

$$m(x) = -14,0 - 2,5 \log C + 5,0 \log x$$

- 4p 6 Bewijs dit.

Momenteel is de afstand  $x$  van de ster Aldebaran tot de aarde  $6,3 \cdot 10^{17}$  meter. Deze afstand neemt toe met  $1,7 \cdot 10^{12}$  meter per jaar, dus  $\frac{dx}{dt} = 1,7 \cdot 10^{12}$  m/j. Door deze verwijdering verandert ook de helderheid van de ster en dus ook de magnitude  $m$ .

De snelheid waarmee  $m$  verandert kan worden berekend met de afgeleide van  $m$  als functie van de tijd  $t$  (in jaren).

Voor deze afgeleide  $\frac{dm}{dt}$  geldt:

$$\frac{dm}{dt} = \frac{dm}{dx} \cdot \frac{dx}{dt}$$

- 3p 7 Bereken met behulp van differentiëren de snelheid waarmee de magnitude  $m$  van Aldebaran op dit moment verandert.

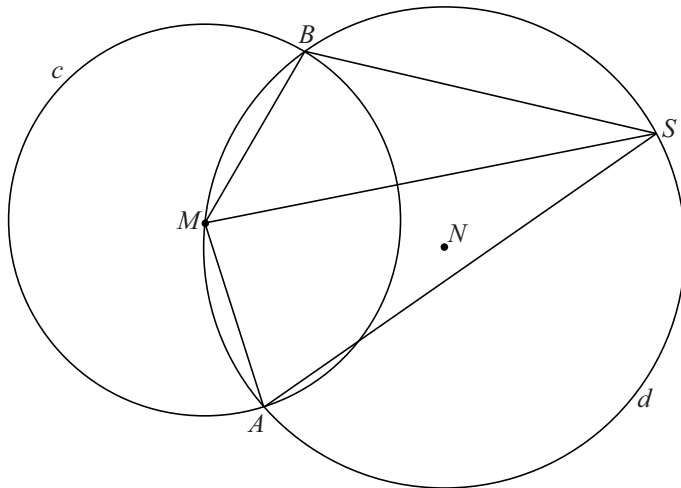
## Gelijke hoeken

Gegeven is cirkel  $c$  met middelpunt  $M$ . Op deze cirkel liggen de punten  $A$  en  $B$  zo, dat door  $A$ ,  $B$  en  $M$  een cirkel  $d$  met middelpunt  $N$  gaat, waarbij  $N$  buiten  $c$  ligt.

Punt  $S$  ligt op cirkel  $d$  op de boog buiten cirkel  $c$ .

Zie figuur 1. Deze figuur staat ook op de uitwerkbijlage.

**figuur 1**

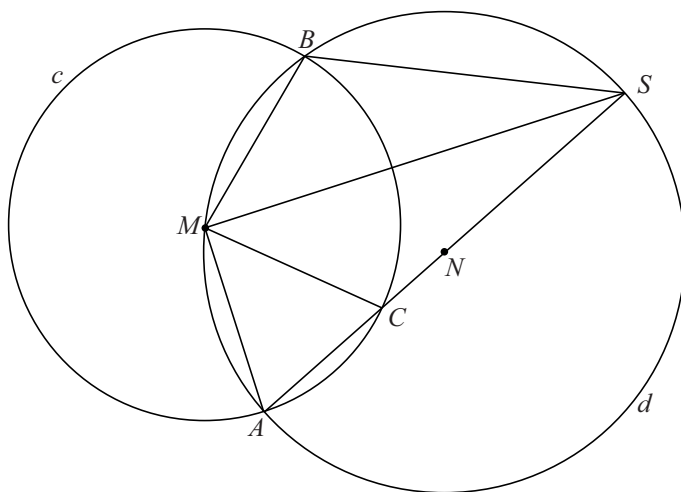


Er geldt  $\angle ASM = \angle BSM$ .

4p 8 Bewijs dit.

De hierboven beschreven situatie geldt ook in figuur 2. Punt  $S$  is nu zo gekozen dat lijnstuk  $AS$  door  $N$  gaat. Het snijpunt van  $AS$  en cirkel  $c$  is het punt  $C$ . Figuur 2 staat ook op de uitwerkbijlage.

**figuur 2**



5p 9 Bewijs dat  $\angle AMC = \angle ASB$ .



## Gelijke hellingen

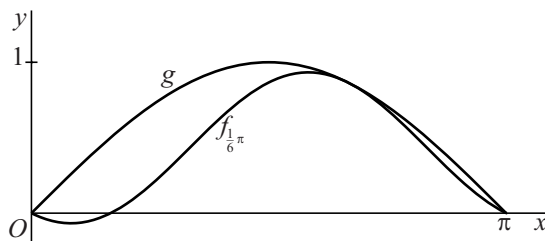
Voor elke  $a$  met  $-\frac{1}{2}\pi < a < \frac{1}{2}\pi$  wordt de functie  $f_a$  gegeven door  $f_a(x) = \sin x \cdot \sin(x-a)$  met domein  $[0, \pi]$ .

De afgeleide functie van  $f_a$  kan worden geschreven als  $f_a'(x) = \sin(2x-a)$ .

3p 10 Bewijs dit.

De functie  $g$  is gegeven door  $g(x) = \sin x$  met domein  $[0, \pi]$ .  
In de figuur zijn de grafieken van  $g$  en  $f_{\frac{1}{6}\pi}$  getekend.

**figuur**



Deze twee grafieken raken elkaar in een punt met  $x = \frac{2}{3}\pi$ . In dat punt is de helling van beide grafieken dus gelijk. Er zijn nog twee andere waarden van  $x$  waarvoor de helling van de grafiek van  $f_{\frac{1}{6}\pi}$  gelijk is aan de helling van de grafiek van  $g$ .

6p 11 Bewijs dat deze  $x$ -waarden  $\frac{2}{3}\pi$  van elkaar verschillen.

## Hardheid

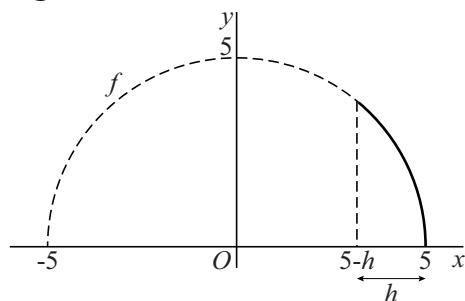
De functie  $f$  wordt gegeven door  $f(x) = \sqrt{25 - x^2}$ . De grafiek van  $f$  is een halve cirkel met middelpunt  $O(0, 0)$  en straal 5.

$$\text{Voor de functie } f \text{ geldt: } \sqrt{1 + (f'(x))^2} = \frac{5}{\sqrt{25 - x^2}}$$

5p 12 Bewijs dit.

In figuur 1 is de grafiek van  $f$  getekend. We bekijken het deel van de grafiek tussen  $x = 5 - h$  en  $x = 5$ . Door dit gedeelte te wentelen om de  $x$ -as ontstaat het bolsegment met dikte  $h$ . Zie figuur 2.

figuur 1



figuur 2



Voor de grijs gemaakte oppervlakte  $A$  van het bolsegment, dus zonder de oppervlakte van de cirkelvormige linkerkant, geldt:

$$A = 2\pi \cdot \int_{5-h}^5 f(x) \cdot \sqrt{1 + (f'(x))^2} dx$$

Met behulp van deze integraal kan exact worden berekend dat  $A = 10\pi h$ .

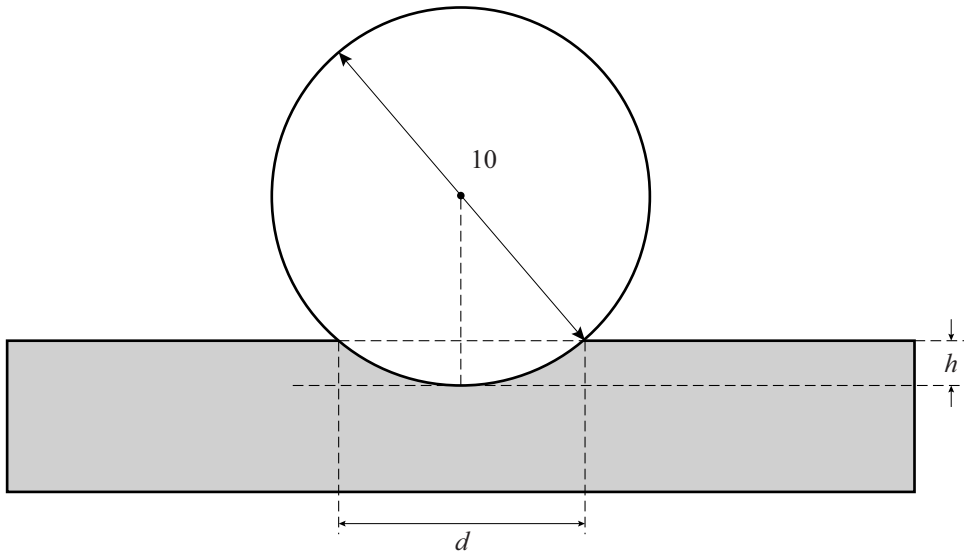
3p 13 Bewijs dat  $A = 10\pi h$ .

De formule  $A = 10\pi h$  voor de oppervlakte van een bolsegment bewijst zijn nut bij de methode die de Zweed Brinell ontwikkelde voor het bepalen van de hardheid van materialen. Bij deze methode wordt gebruik gemaakt van een massieve bolvormige kogel die een diameter van 10 mm heeft. De kogel wordt met kracht tegen het te testen materiaal gedrukt, waardoor er in het materiaal een indruk in de vorm van een bolsegment ontstaat. De oppervlakte van dat bolsegment hangt af van de hardheid van het materiaal en de kracht waarmee wordt gedrukt.

Deze kracht mag niet zo groot zijn dat de kogel vervormt of voor meer dan de helft in het materiaal wordt gedrukt.

In de praktijk wordt bij de hardheidsmeting volgens Brinell de diameter  $d$  (in mm) van de cirkelvormige rand van de indruk gemeten. In figuur 3 is een dwarsdoorsnede getekend van een kogel met diameter 10 mm die een stukje in het materiaal is gedrukt. De diepte van de indruk is  $h$  (in mm).

**figuur 3**



Met behulp van figuur 3 kan het volgende verband tussen  $h$  en  $d$  worden gevonden:

$$h = \frac{10 - \sqrt{100 - d^2}}{2}$$

5p 14 Bewijs de juistheid van deze formule.

De hardheid volgens Brinell wordt aangeduid als  $HB$ . Deze hardheid wordt bepaald met de formule:

$$HB = 0,102 \cdot \frac{F}{A}$$

Hierbij is  $F$  de kracht in newton (N) waarmee wordt gedrukt en  $A$  de oppervlakte van het bolsegment dat in het materiaal is gedrukt in  $\text{mm}^2$ .

Bij een hardheidsmeting wordt de kogel met een kracht van 29 400 N in het te testen materiaal gedrukt.

5p 15 Bereken voor welke waarde van  $d$  de hardheid  $HB$  van het materiaal 340 is. Rond je antwoord af op één decimaal.

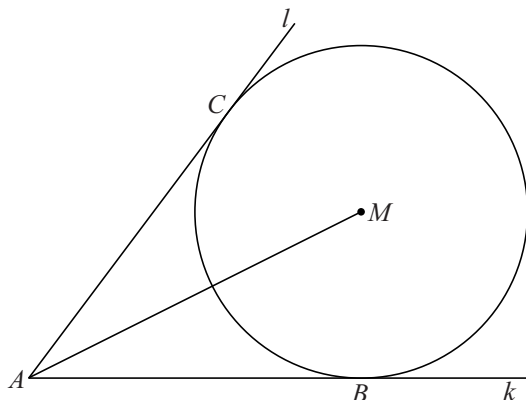
**Let op: de laatste vragen van dit examen staan op de volgende pagina.**

## Raken aan een cirkel

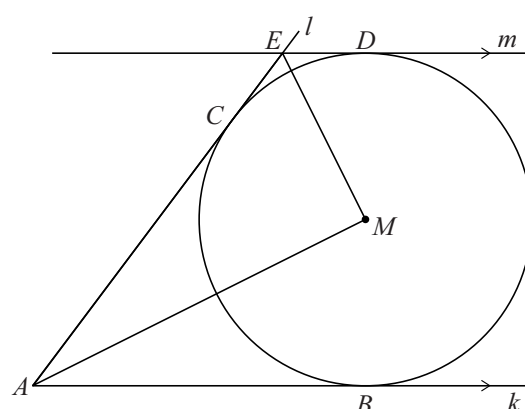
Gegeven zijn twee halve lijnen  $k$  en  $l$  vanuit punt  $A$  en een cirkel met middelpunt  $M$  die zowel  $k$  als  $l$  raakt. De raakpunten van  $k$  en  $l$  aan de cirkel zijn respectievelijk  $B$  en  $C$ . Zie figuur 1.

Uit de congruentie van driehoek  $ABM$  en driehoek  $ACM$  volgt dat  $AM$  bissectrice is van hoek  $BAC$ .

figuur 1



figuur 2

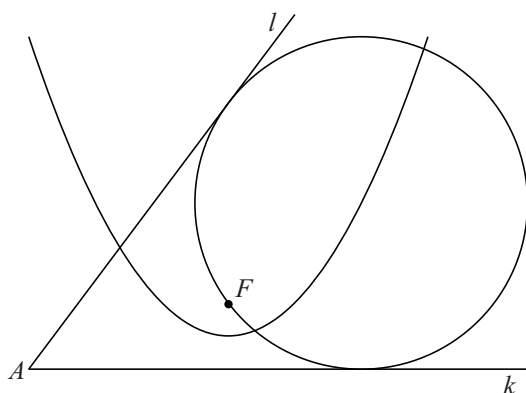


In figuur 2 is de situatie van figuur 1 uitgebreid. Lijn  $m$  is evenwijdig aan  $k$  en raakt de cirkel in punt  $D$ . De lijnen  $l$  en  $m$  snijden elkaar in punt  $E$ . Uit de congruentie van driehoek  $ECM$  en driehoek  $EDM$  volgt dat  $EM$  bissectrice is van hoek  $CED$ . Figuur 2 staat ook op de uitwerkbijlage.

5p 16 Bewijs dat  $\angle AME = 90^\circ$ .

In figuur 3 zijn weer twee halve lijnen  $k$  en  $l$  vanuit punt  $A$  getekend. De hoek tussen  $k$  en  $l$  is scherp. Tussen deze halve lijnen ligt een punt  $F$ . Ook is de parabool getekend die brandpunt  $F$  en richtlijn  $k$  heeft. Door  $F$  kunnen twee cirkels worden getekend die zowel  $k$  als  $l$  raken. Een van deze cirkels is getekend. Figuur 3 staat vergroot op de uitwerkbijlage.

figuur 3



4p 17 Teken in de figuur op de uitwerkbijlage het middelpunt  $N$  van de andere cirkel. Licht je werkwijze toe.