

## uitwerkbijlage

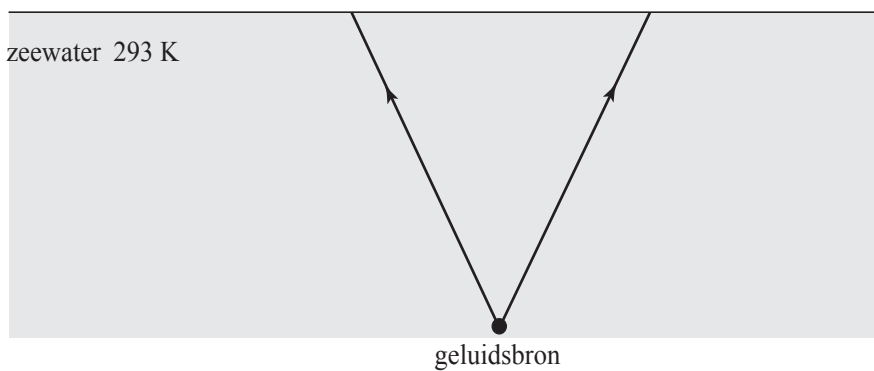
Naam kandidaat \_\_\_\_\_

Kandidaatnummer \_\_\_\_\_

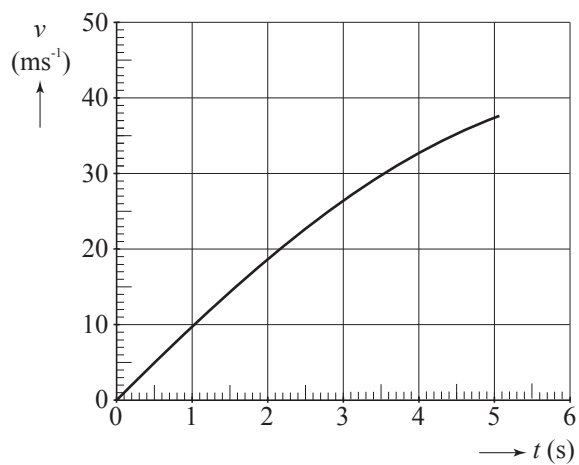
5

lucht, 293 K

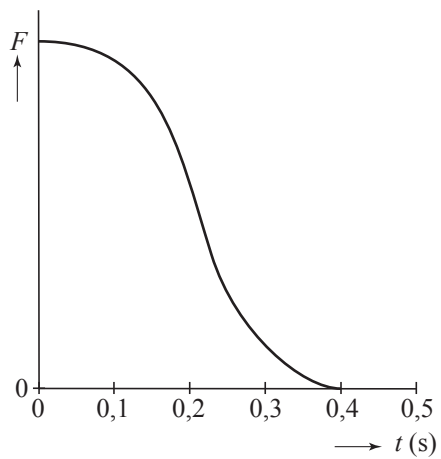
zeewater 293 K



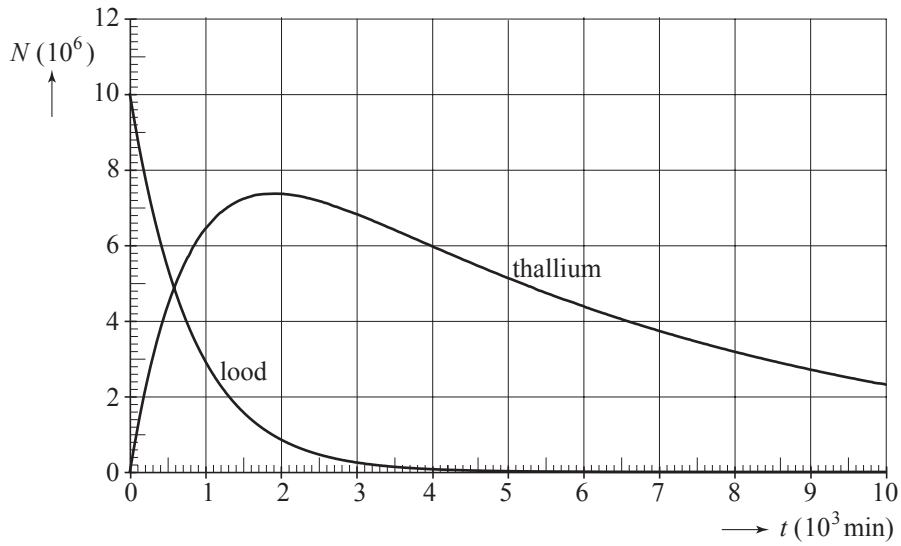
13



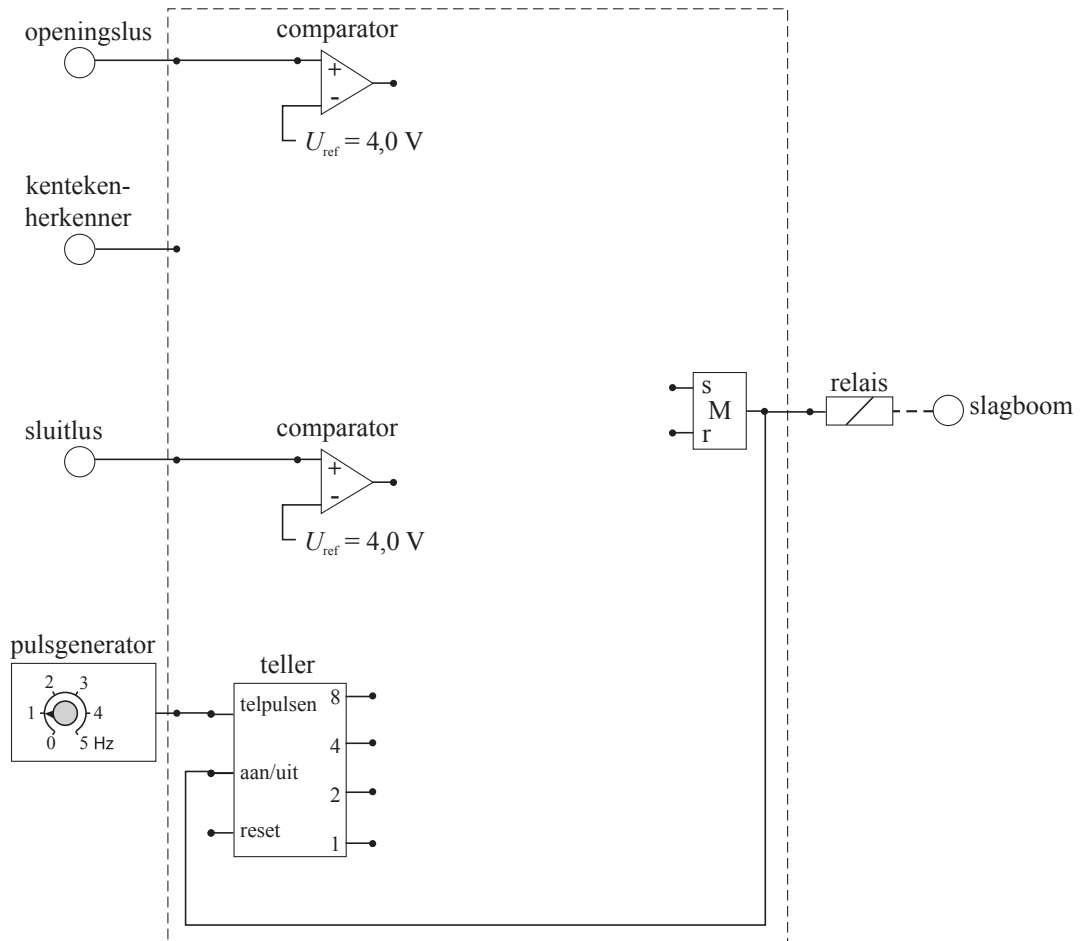
17



21



23



**VERGEET NIET DEZE UITWERKBIJLAGE IN TE LEVEREN**