

Examen VWO

2008

tijdvak 2
woensdag 18 juni
13.30 - 16.30 uur

natuurkunde 1,2

Bij dit examen hoort een uitwerkbijlage.

Dit examen bestaat uit 23 vragen.

Voor dit examen zijn maximaal 83 punten te behalen.

Voor elk vraagnummer staat hoeveel punten met een goed antwoord behaald kunnen worden.

Als bij een vraag een verklaring, uitleg, berekening of afleiding gevraagd wordt, worden aan het antwoord meestal geen punten toegekend als deze verklaring, uitleg, berekening of afleiding ontbreekt.

Geef niet meer antwoorden (redenen, voorbeelden e.d.) dan er worden gevraagd. Als er bijvoorbeeld twee redenen worden gevraagd en je geeft meer dan twee redenen, dan worden alleen de eerste twee in de beoordeling meegeteld.

Opgave 1 Onderwatergeluid

Lees onderstaand artikel.

De Koninklijke marine heeft met groot succes een door TNO ontwikkeld nieuw type sonar getest, LFAS (low frequency active sonar). Deze laagfrequente actieve sonarsystemen zijn gebaseerd op geluid tot 2000 Hz en dragen veel verder in de oceaan dan de tot nu toe gebruikte systemen.

Een sonar zendt onder water geluidsgolven uit die na weerkaatsing tegen voorwerpen kunnen terugkomen. Uit de tijd die het geluid er over doet om heen en terug te gaan, kan de afstand tot het voorwerp bepaald worden.

De sonar van een schip wordt ingezet om een rots onder water op te sporen. De echo van het geluid wordt 4,35 s na het uitzenden opgevangen. De temperatuur van het zeewater is 20 °C.

3p **1** Bereken de afstand van het schip tot de rots.

Met een 2,0 kHz sonar kunnen in zee scholen vis worden gedetecteerd. Vissen kleiner dan een halve meter die alleen zwemmen zijn hiermee echter niet of nauwelijks te detecteren.

3p **2** Leg met een berekening uit waarom deze vissen slecht met deze sonar kunnen worden gedetecteerd.

Bij de marine gebruikt men onderwatergeluid met een zeer sterk volume. De geluidsbron levert daarbij op 30 m afstand een geluids(druk)niveau van 160 dB.

3p **3** Bereken het vermogen van deze geluidsbron er van uitgaande dat in alle richtingen even sterk wordt uitgezonden. (In werkelijkheid wordt er maar in een zeer beperkte richting uitgezonden.)

Het gebruik van de LFAS-sonar is omstreden. Dolfijnen en walvissen, die onderling ook communiceren met sonar, worden tot op grote afstand in de war gebracht door deze geluidsgolven.

Men gaat ervan uit dat deze dieren last hebben van LFAS zodra het geluids(druk)niveau ervan meer is dan 50 dB, het normale geluids(druk)niveau van een rustige zee.

4p **4** Laat met behulp van een berekening zien of deze dieren op $1,0 \cdot 10^3$ km afstand last hebben van bovengenoemde geluidsbron. Verwaarloos daarbij de afname van de sterkte van het geluid door andere oorzaken dan de toegenomen afstand.

Bij de overgang van zeewater naar lucht vertoont geluid breking. Voor breking van geluid gelden dezelfde wetten als voor breking van licht. Voor de brekingsindex n voor de overgang van zeewater naar lucht geldt:

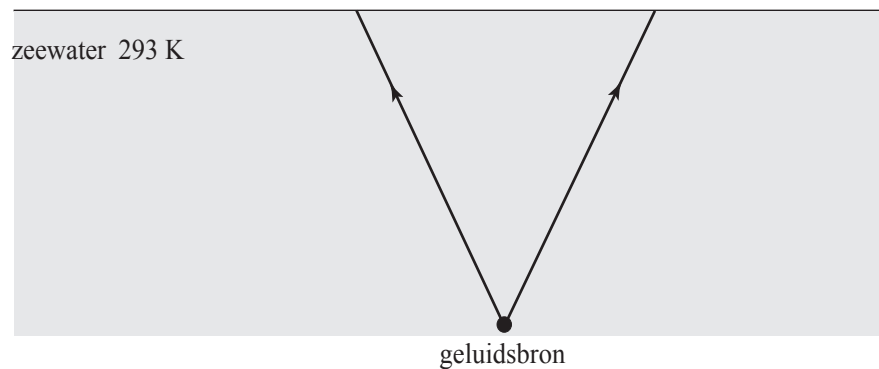
$$n = \frac{v_{\text{zeewater}}}{v_{\text{lucht}}}$$

Hierin is v_{zeewater} de geluidssnelheid in zeewater en v_{lucht} de geluidssnelheid in lucht.

In figuur 1 zijn twee geluidstralen getekend die de richting van het geluid aangeven dat afkomstig is van een sonar op een onderzeeboot. Figuur 1 staat ook op de uitwerkbijlage.

figuur 1

lucht, 293 K



De beide getekende geluidstralen bereiken onder dezelfde hoek het zeewateroppervlak.

- 5p **5** Teken in de figuur op de uitwerkbijlage hoe de geluidstralen na breking verder lopen in de lucht. Bepaal daartoe eerst de hoeken van breking aan het zeewateroppervlak.

Opgave 2 Vliegwiel

In een vliegwiel wordt bewegingsenergie (rotatie-energie E_{rot}) opgeslagen.

Als het vliegwiel, zonder te draaien, zich verplaatst met snelheid v geldt voor de kinetische energie: $E_{\text{kin}} = \frac{1}{2}mv^2$.

Als een vliegwiel met een vorm zoals afgebeeld in figuur 2, zich niet verplaatst maar wel om zijn as draait, geldt voor de kinetische energie: $E_{\text{rot}} = \alpha mv_{\text{rand}}^2$. Hierin is v_{rand} de snelheid van een punt op de buitenste rand van het vliegwiel, m de massa van het vliegwiel en α een constante.

- 2p 6 Leg uit waarom α wel kleiner moet zijn dan $\frac{1}{2}$.

In de Verenigde Staten rijden treinen met grote vliegwiel. In figuur 2 zijn de afmetingen van zo'n vliegwiel aangegeven. De buitenste rand van het vliegwiel mag bij een stilstaande trein maximaal een snelheid bereiken van 1000 m s^{-1} .

Onder het toerental verstaan we het aantal omwentelingen per minuut.

- 3p 7 Bereken het maximaal toegestane toerental.

Bij te hoge toerentallen bestaat het gevaar dat stukjes materiaal van de buitenste rand van het vliegwiel afvliegen. Daarom moet de kracht groot zijn waarmee het materiaal van de buitenrand hecht aan de rest van het vliegwiel.

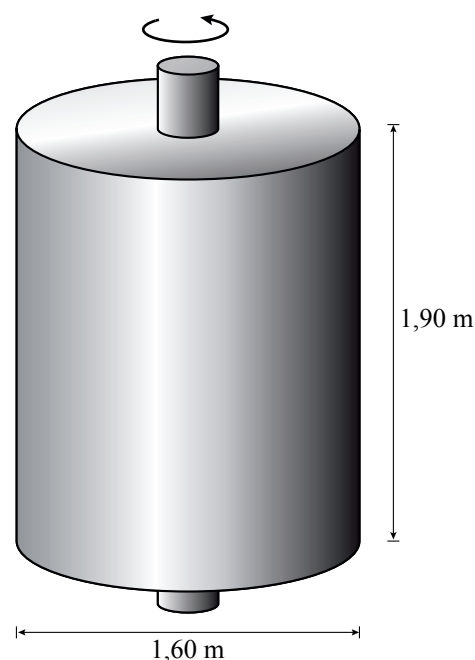
- 3p 8 Bereken bij het vliegwiel van een stilstaande trein de verhouding tussen de hechtende kracht op een stukje materiaal aan de buitenrand en de zwaartekracht op dat stukje.

Als een trein een helling oprijdt, zal de trein snelheid verliezen als het motorvermogen gelijk blijft en de wrijvingskrachten niet veranderen. Men wil echter de snelheid van de trein constant houden. Daarom wordt er voortdurend rotatie-energie van het vliegwiel toegevoerd aan de trein. Voor het gebruikte vliegwiel is bovengenoemde α gelijk aan $\frac{1}{4}$.

Aan het begin van de helling draait de buitenste rand van het vliegwiel met 600 m s^{-1} . De lengte van de helling is $3,2 \text{ km}$. De hellingshoek is $4,0^\circ$. De massa van het vliegwiel is $8,6 \cdot 10^3 \text{ kg}$. De massa van de trein (inclusief vliegwiel) is $2,4 \cdot 10^5 \text{ kg}$. Verwaarloos bij de overdracht van energie van het vliegwiel naar de trein de verliezen door wrijving en warmte.

- 4p 9 Bereken de snelheid van een punt op de omtrek van het vliegwiel aan het eind van de helling.

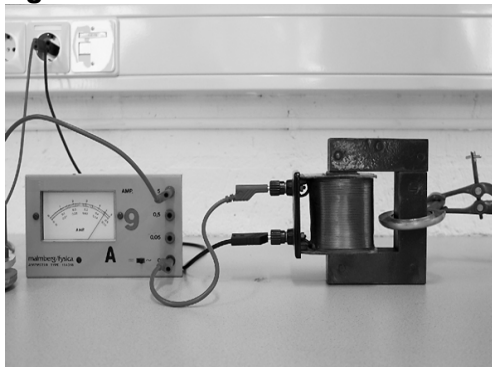
figuur 2



Opgave 3 Trafo-koken

Bij een demonstratieproef in de klas wordt een transformator gebruikt. Zie figuur 3. Het rechthoekige juk is de weekijzeren kern. De primaire spoel van de transformator heeft 600 windingen. De secundaire spoel bestaat uit een aluminium ring in de vorm van een goot. Van deze goot is in figuur 4 een schets te zien. Deze goot kan een vloeistof bevatten.

figuur 3



figuur 4



De transformator wordt aangesloten op een wisselspanning.

- 3p 10 Leg uit hoe de transformator ervoor zorgt dat er een stroom gaat lopen door de aluminium ring.

De primaire spoel wordt aangesloten op de netspanning van 230 V. De stroom door deze spoel is dan 4,6 A. Neem aan dat dit een ideale transformator is.

- 3p 11 Bereken de stroomsterkte in de aluminium ring.

De transformator wordt uitgezet en in de gootvormige ring wordt 5,0 g water gebracht. De temperatuur van het water en de aluminium ring is 25 °C. De warmtecapaciteit van de aluminium ring is 88 J K⁻¹. Nadat de transformator is aangezet, stijgt de temperatuur van de ring en het water in 9,0 s tot 100 °C.

- 5p 12 Bereken welk percentage van de in die 9,0 s toegevoerde elektrische energie nodig is voor het verwarmen van de ring met water.

Opgave 4 Valtoren

Wetenschappers willen bestuderen hoe vloeistofstromen verlopen als er geen zwaartekracht zou zijn. Om het effect van de zwaartekracht uit te schakelen worden de experimenten uitgevoerd in een capsule die een vrije val maakt. De vloeistoffen zijn dan gewichtloos.

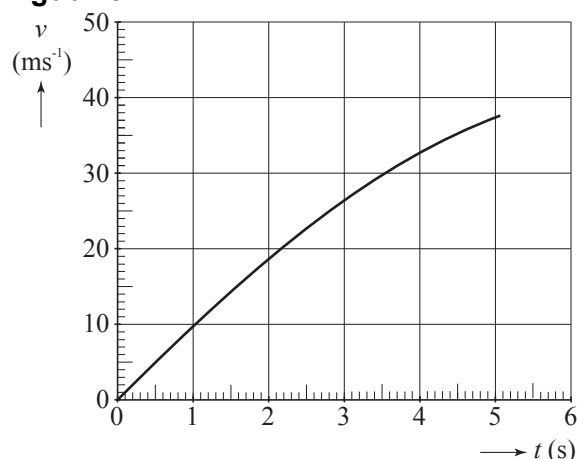
Deze experimenten kunnen worden uitgevoerd in de valtoren van Bremen, waarin een capsule over een afstand van 110 m kan vallen, zie figuur 5.

In figuur 6 staat de (v, t) -grafiek van een vallende capsule.

figuur 5



figuur 6



Aan de grafiek is te zien dat de capsule tijdens deze val luchtweerstand ondervond. Figuur 6 staat ook op de uitwerkbijlage.

- 4p **13** Teken in de figuur op de uitwerkbijlage hoe de grafiek zou lopen indien er helemaal geen luchtweerstand was geweest. Laat de grafiek eindigen op het tijdstip dat de 110 m is afgelegd.

In de valtoren bevindt zich een cilindervormige valbuis met een lengte van 120 m en een diameter van 3,5 m. Om de gewichtloze toestand zo goed mogelijk te benaderen wordt de valbuis vacuüm gepompt.

De luchtdruk is 1025 hPa en de temperatuur is 20 °C.

De molaire massa van lucht is 28,8 g.

- 4p **14** Bereken de massa van de lucht die uit de buis gepompt moet worden. Verwaarloos daarbij het volume dat door apparatuur en dergelijke ingenomen wordt.

In werkelijkheid is het niet mogelijk om de buis volledig vacuüm te pompen. Daardoor is de vloeistof in de capsule net niet helemaal gewichtloos. Men spreekt dan van microzwaartekracht: tijdens het vallen blijkt het gewicht nog maar een miljoenste deel van de gewone zwaartekracht te zijn.

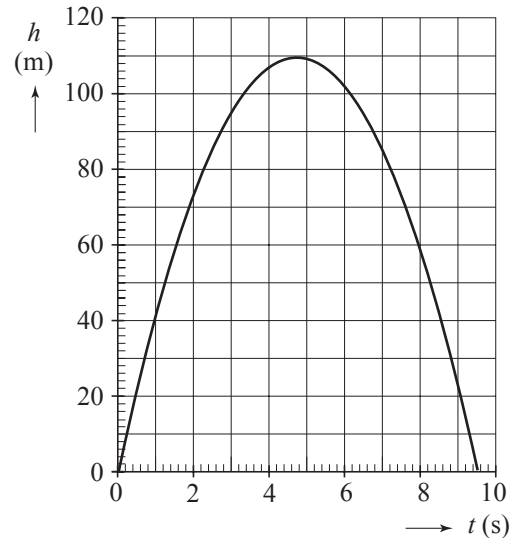
- 3p **15** Bereken het gewicht van 1,0 mL siliconenolie tijdens het vallen.

In plaats van de capsule op te hijsen en te laten vallen, kan men de capsule ook naar boven schieten met een soort katapult.

Figuur 7 is het bijbehorende (h,t) -diagram; $h = 0$ is zowel de hoogte waarop de capsule loskomt van de katapult als de hoogte waarop het afremmen van de landing begint.

- 2p **16** Leg uit hoe lang de tijdsduur is dat de vloeistof vrijwel gewichtloos is.

figuur 7



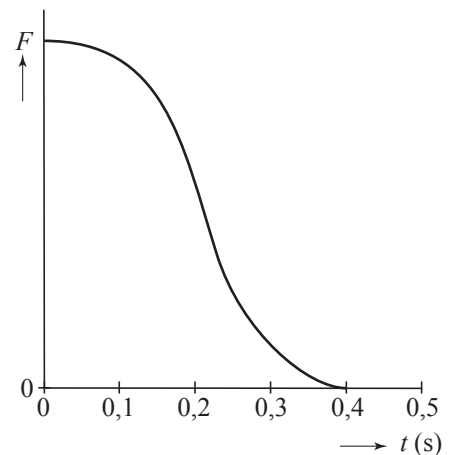
In figuur 8 staat de grafiek van de kracht die de katapult op de capsule uitoefent tijdens het wegschieten.

Behalve de waarde 0 staan er verder geen waarden bij de F -as. Figuur 8 staat ook op de uitwerkbijlage.

De capsule heeft een massa van 120 kg.

- 5p **17** Bepaal de maximale waarde van de kracht die de katapult op de capsule uitoefent. Gebruik daartoe eventueel figuur 8 op de uitwerkbijlage.

figuur 8



Opgave 5 Thallium

Lees onderstaand artikel.

Thallium (Tl) is vooral bekend als rattengif. De isotoop Tl-201 wordt gebruikt in de nucleaire geneeskunde, onder andere bij de diagnose van problemen aan het hart. Tl-201 wordt in het bloed gespoten en bereikt de gezonde delen van het hart. Met een camera die gevoelig is voor de uitgezonden straling wordt dan een foto van het hart gemaakt. Zieke delen van het hart en omgeving nemen geen Tl-201 op en zijn niet zichtbaar op een dergelijke opname.

De isotoop Tl-201 vervalst door K-vangst.

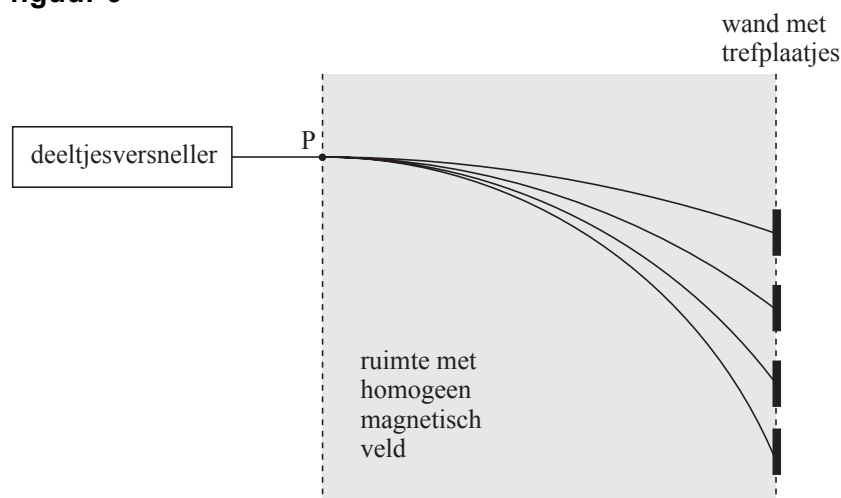
In de literatuur vinden we dat daarbij de volgende straling wordt uitgezonden:

- röntgenstraling met energieën in het gebied van 68 keV tot 80 keV,
- gammastraling met energieën van 135 keV en 167 keV.

4p 18 Bereken de kleinste golflengte van de uitgezonden straling.

Tl-201 wordt gemaakt door het in de natuur voorkomende Tl-203 met protonen te beschieten. Figuur 9 is een schematische tekening van de opstelling. Snelle protonen uit een deeltjesversneller worden met een magneetveld afgebogen en zo op trefplaatjes gericht.

figuur 9



De protonen hebben in P een energie van 0,50 MeV en worden vervolgens afgebogen in het homogene magnetische veld dat loodrecht op het vlak van tekening staat. De bundel protonen treft het plaatje Tl-203 als de bundel afgebogen wordt met een straal van 125 cm.

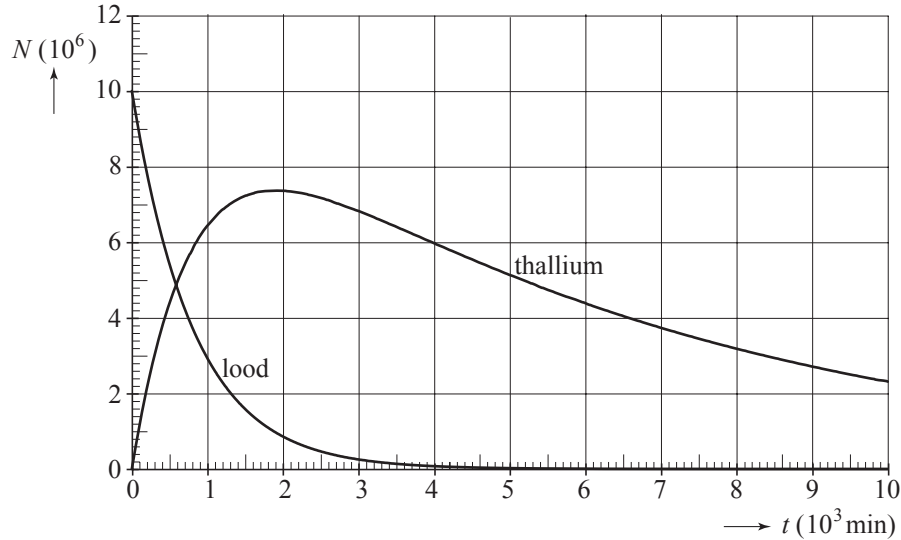
5p 19 Bereken in deze situatie de grootte van de magnetische inductie B . Bereken daartoe eerst de snelheid van de protonen in P.

Een proton dat een kern van Tl-203 treft, veroorzaakt een kernreactie, waarbij een kern van Pb-201 ontstaat en een aantal neutronen.

3p **20** Geef de reactievergelijking van deze kernreactie.

De loodisotoop Pb-201 vervalst vervolgens tot Tl-201. Het Tl-201 vervalst verder, waarbij het onder andere γ -straling uitzendt. Op het tijdstip $t = 0$ zijn er alleen kernen van Pb-201. In figuur 10 staat het aantal kernen Pb-201 en Tl-201 als functie van de tijd. Figuur 10 staat ook op de uitwerkbijlage.

figuur 10



Op een bepaald moment is de activiteit van het Tl-201 maximaal.

5p **21** Bepaal met behulp van de figuur op de uitwerkbijlage de grootte van de activiteit van het Tl-201 op dat moment.

Opgave 6 Detectielus

figuur 11

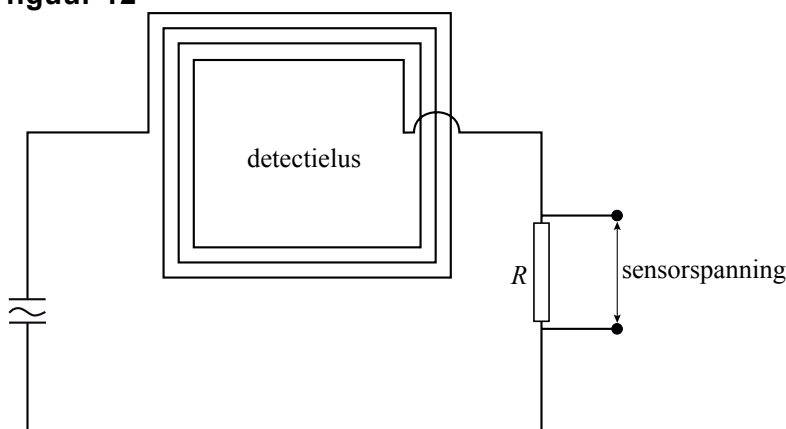


Om de aanwezigheid van voertuigen bij slagbomen of verkeerslichten te detecteren worden detectielussen gebruikt. Zie figuur 11. Een detectielus is een spoel van drie of vier draadwindingen vlak onder het wegdek. Door de spoel loopt een hoogfrequente sinusvormige wisselstroom.

De detectielus staat in serie met de weerstand R . Zie figuur 12.

De effectieve waarde van de spanning over R fungeert als sensorspanning.

figuur 12



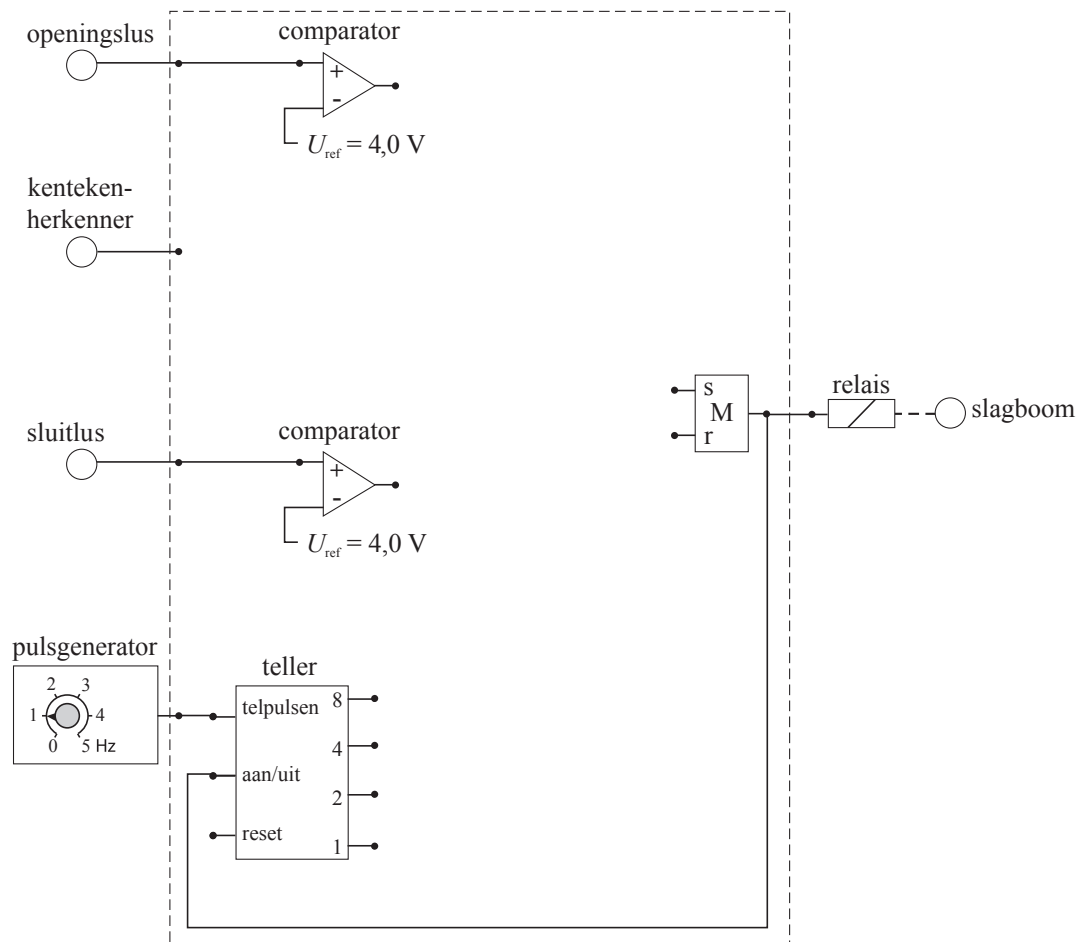
Als er geen voertuig aanwezig is, heeft de amplitude van de wisselstroom door de detectielus een waarde van 12 mA en is de sensorspanning 5,0 V.

3p 22 Bereken de waarde van R .

Men ontwerpt voor een bedrijfsparkerplaats een automatisch systeem dat de slagboom bedient. Bij de slagboom wordt het kenteken digitaal gefotografeerd en volautomatisch nagegaan of het voertuig in de lijst staat van toe te laten voertuigen. Bij positieve herkenning wordt er een hoog signaal afgegeven. Verder zijn er twee detectielussen, een openingslus voor en een sluitlus na de slagboom. Als zich een voertuig boven een lus bevindt, ontvangt het systeem een laag signaal, anders een hoog signaal.

In figuur 13 is een deel van het automatische systeem getekend. Figuur 13 staat ook op de uitwerkbijlage.

figuur 13



Als het geheugen hoog is, is de slagboom open.

Het systeem moet voldoen aan de volgende eisen:

- Het systeem detecteert een voertuig als de spanning lager wordt dan 4,0 V.
- Als een voertuig door de openingslus wordt gedetecteerd én de kentekenherkenning levert een positief resultaat op, dan wordt de slagboom geopend.
- De slagboom wordt gesloten als het voertuig de sluitlus gepasseerd is, maar in alle gevallen na 8 s.
- De teller wordt na het sluiten van de slagboom gereset.

4p **23** Teken in de figuur op de uitwerkbijlage de verwerkers en de verbindingen die nodig zijn om het systeem goed te laten werken.

Bronvermelding

Een opsomming van de in dit examen gebruikte bronnen, zoals teksten en afbeeldingen, is te vinden in het bij dit examen behorende correctievoorschrift, dat na afloop van het examen wordt gepubliceerd.