

## Vragenboekje

Voor dit examen zijn maximaal 85 punten te behalen; het examen bestaat uit 25 vragen.  
Voor elk vraagnummer is aangegeven hoeveel punten met een goed antwoord behaald kunnen worden.  
Voor de beantwoording van de vragen 5, 17, 20 en 22 is een uitwerkbijlage bijgevoegd.

Als bij een vraag een verklaring, uitleg, berekening of afleiding gevraagd wordt, worden aan het antwoord meestal geen punten toegekend als deze verklaring, uitleg, berekening of afleiding ontbreekt.

Geef niet meer antwoorden (redenen, voorbeelden e.d.) dan er worden gevraagd. Als er bijvoorbeeld twee redenen worden gevraagd en je geeft meer dan twee redenen, dan worden alleen de eerste twee in de beoordeling meegeteld.

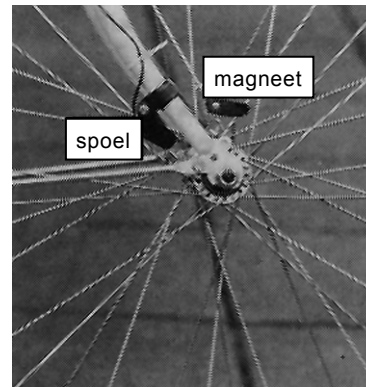
## Opgave 1 Steppen

Arie en Bianca wijden hun praktische opdracht aan natuurkundige aspecten van het steppen. In figuur 1 zie je een foto van de step die zij gebruiken.

figuur 1

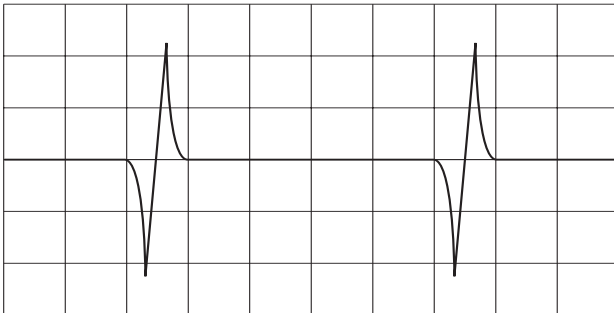


figuur 2



Zij willen de snelheid van de step gaan meten. Daarom bevestigen zij tussen twee spaken van het voorwiel een kleine magneet en op de voorvork een spoel. Zie figuur 2. Als ze de spoel op een oscilloscoop aansluiten en het wiel laten draaien, zien ze het oscilloscoopbeeld van figuur 3.

figuur 3



Telkens wanneer de magneet de spoel passeert, vertoont het oscilloscoopbeeld eerst een piek omlaag direct gevolgd door een piek omhoog.

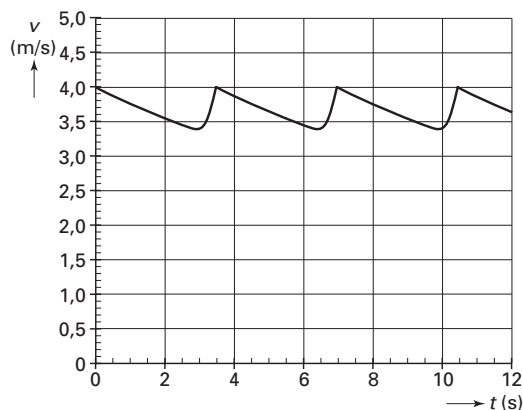
3p 1  Leg dit uit.

De tijdbasis van de oscilloscoop staat ingesteld op 50 ms per schaaldeel.  
De wielen van de step hebben een diameter van 37,5 cm.

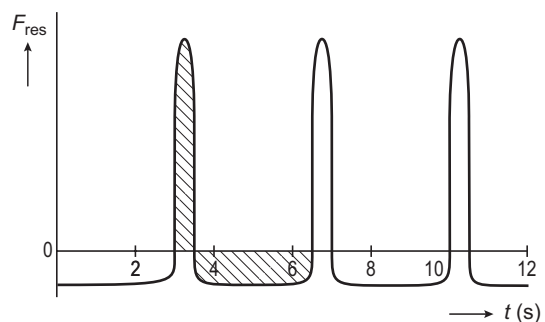
3p 2  Bepaal de snelheid van de step die hoort bij het oscilloscoopbeeld van figuur 3.

Arie stept over een horizontale weg. In figuur 4 staat het  $(v,t)$ -diagram van de step.

figuur 4



figuur 5



In de grafiek van figuur 4 is te zien dat wrijvingskrachten een rol spelen: na een afzet met de voet neemt de snelheid bij het uitrijden weer af.

De resulterende kracht op Arie met step als functie van de tijd is weergegeven in de grafiek van figuur 5.

In deze grafiek zijn twee gebieden gearceerd.

- 3p **3**  Leg op grond van figuur 4 uit dat deze gebieden een even grote oppervlakte moeten hebben.

Arie en Bianca doen verder onderzoek naar de wrijvingskrachten. Op de step werkt een rolwrijvingskracht  $F_{w,rol}$ . Op Arie met step werkt tevens een kracht ten gevolge van de

luchtweerstand:  $F_{w,lucht}$ .

Voor de totale wrijvingskracht geldt:  $F_{w,totaal} = F_{w,rol} + F_{w,lucht}$ .

Voor  $F_{w,rol}$  geldt:

$$F_{w,rol} = f F_N$$

Hierin is:

- $f$  de wrijvingscoëfficiënt; deze hangt alleen af van eigenschappen van de banden en het wegdek;
- $F_N$  de normaalkracht op de step.

- 3p **4**  Leg uit dat  $F_{w,rol}$  kleiner is tijdens het afzetten dan tijdens het uitrijden.

Tijdens het uitrijden geldt:  $F_{w,rol} = 2,6 \text{ N}$ .

Voor de kracht ten gevolge van de luchtweerstand geldt:

$$F_{w,lucht} = kv^2$$

Hierin is:

- $k$  een constante in  $\text{kg m}^{-1}$ ;
- $v$  de snelheid in  $\text{m s}^{-1}$ .

De massa van Arie met step is 67 kg.

Op de uitwerkbijlage is een deel van het  $(v,t)$ -diagram vergroot weergegeven.

- 5p **5**  Bepaal met behulp van de figuur op de uitwerkbijlage de waarde van  $k$ .  
Bepaal daartoe eerst de versnelling op tijdstip  $t = 5,0 \text{ s}$ .

Om de gevonden waarde voor  $k$  te controleren, laat Arie zich met beide voeten op de step van een helling met een constante hellingshoek af rollen.

Na korte tijd is zijn snelheid constant. Bianca meet deze snelheid.

Bij deze snelheid is  $F_{w,rol}$  verwaarloosbaar ten opzichte van  $F_{w,lucht}$ .

- 4p **6**  Geef aan op welke manier Arie en Bianca met behulp van de gemeten snelheid de waarde van  $k$  kunnen bepalen.

Geef daartoe onder meer aan:

- welke natuurkundewet hier gebruikt moet worden;
- welke grootheid of grootheden nog meer bepaald moet(en) worden;
- op welke manier de waarde van  $k$  vervolgens bepaald kan worden.

## Opgave 2 Zonnezeil

artikel

### Waarom zou je brandstof verstoken als je ook kunt zéilen door het heelal?

Nog dit jaar begint er een experiment met een zogeheten zonnezeil. Dat is een reusachtige constructie in de ruimte die wordt aangedreven door fotonen van de zon.

De kracht die deze fotonen uitoefenen, is uitermate gering, maar voldoende om in de ruimte een groot zeil van dun reflecterend materiaal een redelijke snelheid te geven. Zo zijn uiteindelijk lange reizen langs diverse planeten te maken, zonder dat brandstof nodig is, is het idee. De maan is met een zonnezeil in anderhalf jaar te bereiken. Het zonnezeil bestaat uit acht vanen die zich in de ruimte ontvouwen in de vorm van een bloem met een diameter van dertig meter.



naar: de Volkskrant, 14 april 2001

- 3p **7**  Ga met een berekening na of de gemiddelde snelheid van het zonnezeil ongeveer gelijk is aan die van een wandelaar, een brommer of een vliegtuig.

De wrijvingskracht op het zonnezeil hangt onder andere af van de dichtheid van de lucht. Op 680 km hoogte is de temperatuur  $1,50 \cdot 10^3$  K en de druk  $1,19 \cdot 10^{-8}$  Pa. Op die hoogte heeft de lucht een zodanige samenstelling dat 1 mol een massa heeft van 16,2 gram.

- 4p **8**  Bereken de dichtheid van de lucht op 680 km hoogte.

De beweging van het zonnezeil wordt veroorzaakt door fotonen die tegen de reflecterende laag botsen. We beschouwen één van de fotonen die deze beweging veroorzaken. Neem aan dat dit foton loodrecht op het zonnezeil valt en in dezelfde richting terugkaatst als waar het vandaan is gekomen. Hierbij verandert de golflengte van het foton een klein beetje.

- 3p **9**  Leg uit of de golflengte van het foton na de botsing iets groter of iets kleiner geworden is.

We nemen voor het vervolg van de opgave aan dat de golflengteverandering van het foton verwaarloosbaar is. Een foton met een golflengte van 550 nm geeft een impulsverandering aan het zonnezeil van  $2,41 \cdot 10^{-27}$  N s.

- 4p **10**  Leg dit aan de hand van een berekening uit. Gebruik daartoe de relatie van De Broglie.

De intensiteit van de zonnestraling vlakbij de aarde is  $1,4 \cdot 10^3$  W m<sup>-2</sup>.

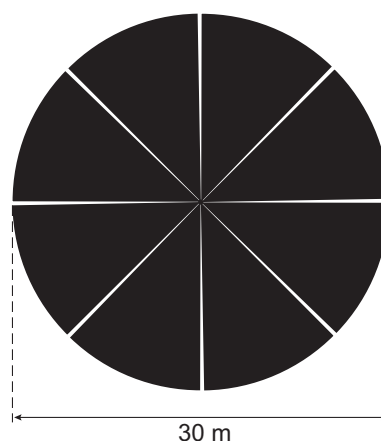
We gaan uit van de situatie waarbij de zonnestraling loodrecht invalt op alle vanen van het zonnezeil. Het zeil wordt opgevat als een cirkel waarbij de spleten tussen de vanen zijn te verwaarlozen. Zie figuur 6.

We gaan er bovendien van uit dat de energie en de impuls van alle fotonen in de zonnestraling gelijk zijn aan de energie en de impuls van een foton met een golflengte van 550 nm.

- 5p **11**  Bereken de totale kracht van de fotonen op het zonnezeil. Bereken daartoe eerst het aantal fotonen dat per seconde op het zonnezeil valt.

Helaas is het eerste zonnezeil bij de lancering op 21 juni 2005 verloren gegaan.

figuur 6



## Opgave 3 Longonderzoek

Van de vloeistof rubidium (Rb) is een aantal isotopen radioactief. De isotoop rubidium-81 wordt in een kernreactor gemaakt en vervalt in het voor medische doeleinden geschikte radioactieve krypton-81<sup>m</sup>. Dit is een kryptonisotoop, waarvan de kern zich in een aangeslagen energietoestand bevindt.

Het verval van het rubidium-81 naar krypton-81<sup>m</sup> is op twee manieren mogelijk. De meest voorkomende mogelijkheid is door K-vangst.

3p **12** □ Wat gebeurt er bij K-vangst? Leg hierbij uit:

- wat er in de kern gebeurt;
- wat er in de elektronenwolk gebeurt;
- waarom daarbij straling vrijkomt.

De tweede mogelijkheid is door uitzending van een  $\beta^+$ -deeltje.

We beschouwen een  $\beta^+$ -deeltje dat na uitzending zover wordt afgeremd dat de kinetische energie verwaarloosbaar is. Dit  $\beta^+$ -deeltje annihileert met een stilstaand elektron waarbij twee  $\gamma$ -fotonen met gelijke energie ontstaan.

4p **13** □ Bereken de frequentie van de fotonen die hierbij ontstaan.

Omdat de halveringstijd van het rubidium slechts 4,6 uur is, moet het snel van de kernreactor naar het ziekenhuis gebracht worden, zodat het dezelfde dag nog gebruikt kan worden.

3p **14** □ Bereken met welk percentage de activiteit van het rubidium-81 na 24 uur is gedaald.

Het radioactieve rubidium vervalt tot gasvormig radioactief krypton-81<sup>m</sup>. Een patiënt ademt tijdens een longonderzoek via een masker voortdurend lucht met het radioactieve krypton in. Door vervolgens buiten het lichaam een opname van de straling uit de longen te maken, kan een arts vaststellen of de lucht wel in alle delen van de longen komt.

Een krypton-81<sup>m</sup>-kern vervalt onder uitzending van  $\gamma$ -straling tot een kern krypton-81 die zich in de grondtoestand bevindt. De energie van de uitgezonden  $\gamma$ -fotonen is 0,190 MeV. Aangenomen mag worden dat de halveringsdikte van menselijk weefsel gelijk is aan die van water. Voor een duidelijke opname moet minstens 10% van de in de longen uitgezonden  $\gamma$ -fotonen uit het lichaam komen.

3p **15** □ Toon aan dat de energie van de  $\gamma$ -straling groot genoeg is om een duidelijke opname te verkrijgen. Maak hierbij gebruik van tabel 28E (vijfde druk) of 99D (vierde druk) van Binas.

Het krypton-81 is niet stabiel.

2p **16** □ Laat met een kernreactievergelijking zien welk isotoop ontstaat.

## Opgave 4 Luchtverfrisser

Een bepaalde luchtverfrisser bestaat uit een houder die in het stopcontact gestoken kan worden. In deze houder zit een flesje met geurvloeistof. Zie de figuren 7 en 8.

figuur 7



figuur 8



Een wattenstaaf zit met de onderkant in deze vloeistof en steekt aan de andere kant boven het flesje uit.

Als de houder in het stopcontact zit, verwarmt een verwarmingselement het deel van de wattenstaaf boven het flesje. Hierdoor verdampt de geurvloeistof extra snel.

Het vermogen van het verwarmingselement is 2,0 W.

Els gaat deze luchtverfrisser nader onderzoeken.

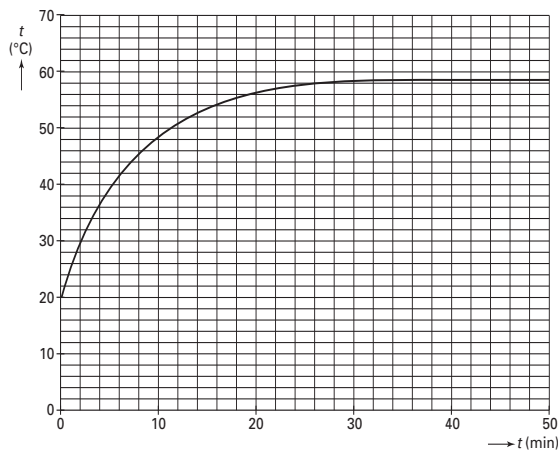
Eerst stopt zij de houder met het flesje en de wattenstaaf in het stopcontact, nog zonder dat het flesje gevuld is met geurvloeistof.

Gedurende één uur meet Els de temperatuur van het bovenste deel van de wattenstaaf.

De omgevingstemperatuur is 20 °C.

De metingen zijn uitgezet in figuur 9. Deze figuur staat vergroot op de uitwerkbijlage.

figuur 9



Neem aan dat de elektrische energie in het begin volledig wordt gebruikt om het bovenste deel van de wattenstaaf in temperatuur te laten stijgen.

- 4p **17**  Bepaal de warmtecapaciteit van het bovenste deel van de wattenstaaf. Gebruik daartoe de grafiek op de uitwerkbijlage.

Vervolgens plaatst Els een flesje gevuld met geurvloeistof in de houder. Al snel kan zij ruiken dat de vloeistof verdampt.

- 2p **18**  Leg uit of door het verdampen van de vloeistof de temperatuur van het bovenste deel van de wattenstaaf hoger, lager of gelijk zal zijn aan de maximale temperatuur van figuur 9.

De luchtverfrisser is 75 dagen lang continu in gebruik.

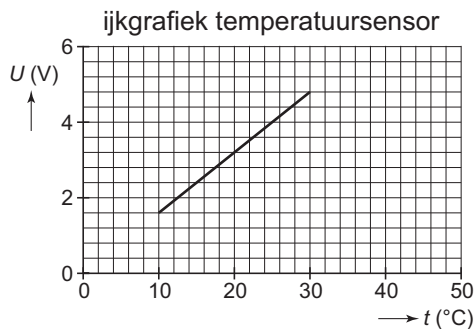
- 3p **19**  Bereken hoeveel kilowattuur elektrische energie de luchtverfrisser in die tijd verbruikt.

Els vindt het niet nodig dat het verwarmingselement van de luchtverfrisser altijd aanstaat. Zij ontwerpt een automatisch systeem dat aan twee eisen moet voldoen:

- 1 Als het raam in de kamer open staat, moet de luchtverfrisser uitgeschakeld zijn; hiervoor is in het venster een drukschakelaar gemonteerd die een hoog signaal geeft bij een gesloten raam en een laag signaal bij een open raam.
- 2 De luchtverfrisser wordt uitgeschakeld als de kamertemperatuur lager is dan  $16\text{ }^{\circ}\text{C}$  en weer ingeschakeld als de temperatuur hoger is dan  $20\text{ }^{\circ}\text{C}$ .

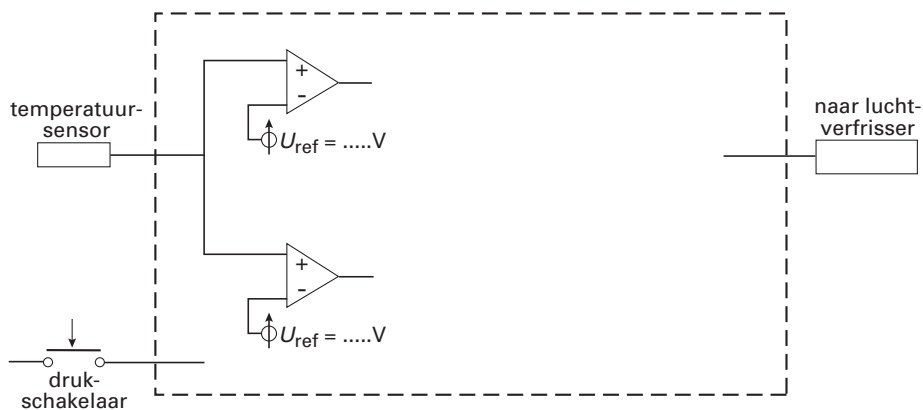
Els beschikt over een temperatuursensor met de volgende karakteristiek. Zie figuur 10.

figuur 10



Als er een hoog signaal naar de luchtverfrisser gaat, staat het verwarmingselement aan. Bij een laag signaal staat het element uit. Een deel van de schakeling is getekend in figuur 11. Deze figuur staat vergroot op de uitwerkbijlage.

figuur 11



- 4p **20**  Voltooi de schakeling op de uitwerkbijlage zodat deze aan de gestelde eisen voldoet. Vul daarbij de instelwaarden van de comparatoren in.

*Let op: de laatste vragen van dit examen staan op de volgende pagina.*

## Opgave 5 Brillenglas

Om goed te kunnen zien, heeft Sjaak een bril (met negatieve lenzen) nodig.

De brillenglazen van Sjaak hebben een sterkte van  $-11,0$  dioptrie.

Zonder bril is zijn nabijheidsafstand  $6,4$  cm.

- 3p **21**  Bereken de nabijheidsafstand van Sjaak mét bril. De afstand tussen oog en brillenglas hoeft niet te worden betrokken in de berekening.

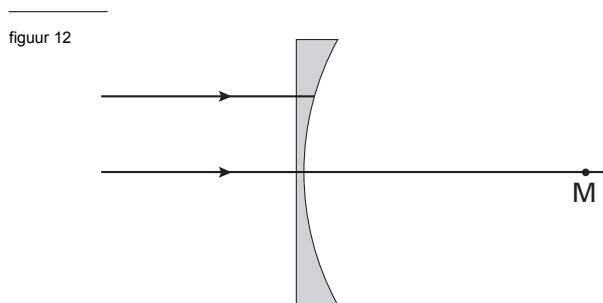
In figuur 12 is een dwarsdoorsnede van een brillenglas getekend.

Het lensoppervlak van het brillenglas is aan één kant vlak en aan één kant hol.

Het holle oppervlak is een deel van een bol met middelpunt  $M$ . Loodrecht op de vlakke kant van het brillenglas vallen twee evenwijdige lichtstralen. Het glas heeft een brekingsindex van  $1,80$ .

Op de uitwerkbijlage is figuur 12 vergroot weergegeven.

- 4p **22**  Construeer in de figuur op de uitwerkbijlage met behulp van een berekening het verdere verloop van de bovenste lichtstraal.



## Opgave 6 Bureaulamp

Een bureaulamp is via een transformator aangesloten op de netspanning.

Zie figuur 13.

In deze bureaulamp zit een halogeenlamp ( $12$  V;  $50$  W).

- 3p **23**  Bereken de topwaarde van de stroomsterkte in deze lamp.

De spoelen van de transformator worden warm als de lamp brandt.

Op de transformator staat de hiernaast weergegeven tekst.

De windingen van de primaire (PR) en de secundaire (SEC) spoel zijn van hetzelfde materiaal gemaakt.

De dikte van de draad is voor beide spoelen gelijk.

Ook de lengte van de draad per winding is voor beide spoelen gelijk.

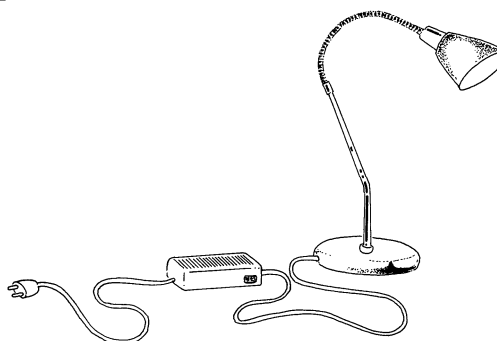
De hoeveelheid warmte die in een draad wordt ontwikkeld, is evenredig met  $I^2R$ .

- 4p **24**  Bereken de verhouding tussen de hoeveelheid warmte die in de primaire en de warmte die in de secundaire spoel ontwikkeld wordt.

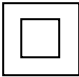

In de tekst van de transformator staat een voorschrift voor de maximale lengte van een snoer aangegeven: "L USCITA MAX mt 2".

- 3p **25**  Beredeneer met behulp van het begrip 'spanningsverlies over de draad' dat de beperking van de lengte van het snoer geldt voor de secundaire kant van de transformator.

figuur 13



tekst

TRAFOLO by	
MICRODATA Milano Italy	
ALIMENTATORE ELETTRONICO	
ELECTRONIC TRANSFORMER	
PR 230 V ~ 50 Hz	
SEC 12 V ~ 50 VA	
T° ESERCIZIO MAX 35 °C	
L USCITA MAX mt 2	
MOD.212	

Einde